



Діріл тығыздағыш

Вибротрамбовка

KZ Пайдалану және қызмет көрсету бойынша нұсқаулық 4-38

RU Руководство по эксплуатации 39-73

RM 80 L

RM 80 H

Сервистік қызмет көрсету

Бұйымға техникалық қызмет көрсетумен байланысты барлық мәселелер бойынша мамандандырылған сервистік орталықтарға хабарласыңыз. Бұйымды жөндеу және техникалық қызмет көрсетуге уәкілетті сервистік орталықтары туралы толық ақпарат:

- alteco.hk сайтында орналасқан

Қосымша ақпаратты сатушыдан немесе біздің Астана қаласындағы ақпараттық желі бойынша ала аласыз:

- **7 (7172) 55 44 00**
- service@alteco.hk



QR-кодты сканерлеп немесе сілтеме бойынша сервис орталықтарының мекен-жайлары мен сіздің еліңіздегі бірыңғай байланыс-орталығының телефон нөмері туралы ақпарат ала аласыз: <https://alteco.hk/info/service.html>

Сервисное обслуживание

По всем вопросам, связанным с техобслуживанием изделия, обращайтесь в специализированные сервисные центры. Подробная информация о сервисных центрах, уполномоченных осуществлять ремонт и техническое обслуживание изделия, находится на сайте:

- alteco.hk

Дополнительную информацию Вы можете получить у продавца или по нашей информационной линии в г. Астана:

- **7 (7172) 55 44 00**
- service@alteco.hk

Информацию об адресах сервисных центров, а также номер телефона единого контакт-центра в вашей стране можно узнать, отсканировав QR-код или ссылку: <https://alteco.hk/info/service.html>



Техникалық сипаттамалары

Сипаттамалары		RM 80 L	RM 80 H
Қозғалтқыш	Қозғалтқыш моделі	Loncin 196cc	Honda GX160
	Қозғалтқыш түрі	Бензинді, 4х-тактілі, бір цилиндрлі, әуе салқындату	
	Жанармай түрі	АИ-92 этилденбеген	
	Қозғалтқыштың жұмыс көлемі, см ³	196	163
	Қозғалтқыш қуаты 3600 айн/мин, кВт/а.к.	4.8 / 6.53	4 / 5.44
	Піспектің диаметрі мен жүрісі, мм	68x54	68x54
	Қозғалтқыштың айналу жиілігі, айн/мин	3600	
	Бос жүріс, айн/мин	1700±100	1600±100
	Жанармай бағының сыйымдылығы, л	3.1	
	Максималды айналу момент, Нм/айн/мин	12.4/2500	10.3/2500
	Жанармай шығыны, г/кВт*сағ	350	313
	Қозғалтқыш қартеріндегі май көлемі, л	0.6	
	Іске қосу әдісі	Қолмен	
	Май түрі	10W40	
Май деңгейінің сенсоры	Жоқ		

Сипаттамалары		RM 80 L	RM 80 H
Діріл тығыздағыш	Шудың кепілдендірілген деңгейі, дБа	107	
	Минутына соққы жиілігі	450-660	
	Соққы күші, кН	10	
	Тығыздау тереңдігі, см	45	
	Минутына діріл	450-660	
	Жұмыс цилиндріндегі май көлемі, сол жақ	0.9	
	Жұмыс цилиндріндегі май түрі	SAE10W40	
	Нығыздағыш табандығының өлшемі, см	330x290	
	Габариттік өлшемдері, мм	770x510x1150	770x510x1150
	Салмағы, кг	75	75

*. Тығыздаудың максималды тереңдігі тығыздалған материалдың сипатына байланысты бірнеше факторларға байланысты, оның ішінде ылғал мөлшері, гранулометриялық құрамы және т. б.

Техникалық сипаттамалар ескертусіз өзгертілуі мүмкін.

Кіріспе

Құрметті пайдаланушы!

Alteco өнімдерін сатып алғаныңыз үшін алғыс айтамыз. Бұл нұсқаулықта ALTECO бензинің діріл тығыздағышының пайдалану ережелері берілген. Жұмысты бастамас бұрын нұсқаулықты мұқият оқып шығыңыз. Құрылғыны ережелерге сәйкес және қауіпсіздік талаптарын ескере отырып, сондай-ақ ақыл-ойды басшылыққа алыңыз.

ALTECO өнімдері жоғары қуатымен және өнімділігімен, ойластырылған дизайнымен және пайдалану ыңғайлылығын қамтамасыз ететін эргономикалық дизайнымен ерекшеленеді.

Өндіруші алдын ала ескертусіз құрылғының сапасын нашарлатпайтын жекелеген тораптар мен бөлшектердің жинақтылығына, конструкциясына өзгерістер енгізу құқығын өзіне қалдырады. Осыған байланысты техникалық сипаттамаларда өзгерістер болады және нұсқаулықтың мазмұны сатып алынған құрылғыға толық сәйкес келмеуі мүмкін. Пайдалану нұсқаулығын оқып жатқанда осыны есте сақтаңыз.

Өнімнің сыртқы түрі пайдалану жөніндегі нұсқаулықтың титулдық бетіндегі кескіннен өзгеше болуы мүмкін.

Қауіпсіздік, басқару және ақпарат белгілері

Қауіпсіздік, басқару және ақпарат белгілері жапсырмалар түрінде діріл тығыздағышда орналастырылған немесе корпусқа бедерлі түсірілген.

	Беткейлерде жұмыс істеуге тыйым салынады		Қолмен ұстамаңыз
	Ескерту! Абайлаңыз! Назар аударыңыз!		Өрт қауіпті! Тез тұтанғыш заттар
	Абайлаңыз! Ыстық беттер		Бөтен адамдар, балалар мен жануарлар жұмыс аймағынан тыс қауіпсіз қашықтықта болуы керек. Жұмыс істеп тұрған құрылғыдан 3 м жақын болуға ТЫЙЫМ САЛЫНАДЫ
	Жұмысты бастамас бұрын пайдалану нұсқаулығын оқыңыз		Жөндеу немесе техникалық қызмет көрсету кезінде сымды оталдыру білтесінен ажыратыңыз
	Жұмыс кезінде қауіпсіздік көзілдірігін, құлаққапты киіңіз, заттардың құлау бас соққысы қаупі бар болса, қорғаныс каскасын киіңіз	<div style="text-align: center;">  ВНИМАНИЕ! </div> <div style="text-align: center; background-color: #333; color: white; padding: 5px;">  Убедитесь в отсутствии утечки топлива. Запрещается заправка топливного бака при работающем двигателе. </div> <p>Жанармай ағып кетпегеніне көз жеткізіңіз. Қозғалтқыш жұмыс істеп тұрған кезде Жанармай бағын құюға тыйым салынады</p>	
	Сырғмайтын табанға берік аяқ киім киіңіз. Жалаң аяқ немесе үсті ашық аяқ киіммен жұмыс істеуге тыйым салынады	<div style="text-align: center;">  ГОРЯЧО! ГЛУШИТЕЛЬ! </div> <p>Ыстық болған кезде бәсеідеткішке қол тигізбеңіз</p>	
	Қорғаныс қолғаптарымен жұмыс жасаңыз	<div style="text-align: center;">  ВНИМАНИЕ! </div> <div style="text-align: center; background-color: #333; color: white; padding: 5px;"> Выхлопные газы содержат угарный газ (CO), опасный для вашего здоровья. Запрещается эксплуатация в закрытых помещениях без хорошей вентиляции. </div> <p>Бөлінетін газдар құрамында улы газ (CO), қауіпті денсаулығы үшін. Жақсы желдетусіз жабық үй-жайларда пайдалануға тыйым салынады</p>	

Мақсаты бойынша пайдалану

Діріл тығыздағыш (бұдан әрі мәтін бойынша діріл тығыздағыш немесе құрылғы) су құбыры, газ құбыры, кабель, орталық жылыту құбырларын төсеу үшін негіздерді, жолдарды, іргетастарды, бордюрлер мен тіреулерді дайындау үшін борпылдақ топырақты, құмды және қиыршық тасты тығыздау үшін арналған. Пайдалану жөніндегі басшылықтың барлық талаптарын сақтай отырып, жолдар мен тротуарларды, автомобиль тұрақтарын, алаңдарды, спорт алаңдарын, саябақ аллеяларын, іргетастарды, инженерлік желілерді салу және жөндеу кезінде пайдаланылуы мүмкін.



Діріл тығыздағыш егер нұсқаулыққа сәйкес пайдаланылса, ол қауіпсіз және сенімді болатындай етіп құрастырылады. Діріл тығыздағышын іске қоспас бұрын, пайдалану нұсқаулығын оқып, біліп алыңыз. Егер осыны істемесеңіз, нәтиже құрылғыға жарақат немесе зақым келтіруі мүмкін.



НАЗАР АУДАРЫҢЫЗ! Діріл тығыздағышын осы Нұсқаулықта көзделмеген кез келген басқа мақсаттарда пайдалану қауіпсіз пайдалану шарттарын бұзу болып табылады және өнім берушінің кепілдік міндеттемелерінің қолданысын тоқтатады. Өндіруші мен өнім беруші діріл тығыздағышын мақсаты бойынша пайдаланбау салдарынан туындаған зақым үшін жауапты болмайды. Діріл тығыздағыштың істен шығуы мақсаты бойынша пайдаланбаған кезде кепілдік бойынша жөндеуге жатпайды.



НАЗАР АУДАРЫҢЫЗ! Жөндеу және қызмет көрсету үшін өндіруші ұсынған шығын материалдарын және түпнұсқа қосалқы бөлшектерді пайдаланыңыз. Ұсынылмаған шығын материалдарын, түпнұсқа емес қосалқы бөлшектерді пайдалану сізді тығыздағышқа кепілдік қызмет көрсету құқығынан айырады.

Қауіпсіздік техникасының жалпы ережелері

Бұл нұсқаулықты мұқият оқып шығыңыз. Жұмысқа кіріспес бұрын дірілдеткіш құрылғымен танысыңыз. Басқару органдарының жұмысымен танысыңыз. Төтенше жағдайларда не істеу керектігін біліңіз. Келесі тақырыптардың алдындағы ақпаратқа ерекше назар аударыңыз:



ЕСКЕРТУ!

Басшылықтың талаптарын орындамау өлімге немесе ауыр жарақатқа әкелуі мүмкін.



АБАЙЛАҢЫЗ!

Басшылықтың талаптарын орындамау орташа ауыр жарақатқа әкелуі мүмкін.

**НАЗАР АУДАРЫҢЫЗ!**

Нұсқаулықтың талаптарын орындамау құрылғыны зақымдауы мүмкін.

**ЕСКЕРТУ!**

Өнімді пайдалану кезінде пайдалы болатын ақпаратты көрсетеді.

1. Жұмысты бірінші рет бастамас бұрын, сатушыға немесе маманға құрылғыны қалай дұрыс ұстау керектігі туралы НҰСҚАУ АЛҢЫҢЫЗ, қажет болған жағдайда оқу курсынан өтіңіз.
2. Қадағалаумен оқудан өтіп жатқан 16 жастан асқан адамдарды қоспағанда, кәмелетке толмаған адамдар құрылғымен жұмыс істеуге жіберілмейді.
3. Құрылғыны жақсы физикалық және психикалық күйде қолданыңыз. Құрылғыны ауыр немесе шаршаған күйде немесе көру, физикалық және психикалық күйге әсер етуі мүмкін кез-келген заттардың, дәрі-дәрмектердің әсерінен пайдаланбаңыз.

**ЕСКЕРТУ!**

Құрылғымен алкогольдік немесе есірткілік мас күйінде немесе қатты әсер ететін дәрілерді тұтынғаннан кейін жұмыс жасамаңыз.

4. Тек күндізгі уақытта немесе жақсы жасанды жарықта жұмыс жасаңыз.
5. Құрылғыны осы модельмен жақсы таныс және онымен жұмыс істеуге үйретілген адамдарға ғана беруге немесе уақытша пайдалануға (жалға) беруге рұқсат етіледі. Бұл ретте пайдалану жөніндегі нұсқаулық міндетті түрде қоса берілуі тиіс.
6. Жұмыс аймағын дайындамай және эвакуация жағдайында кедергісіз жолды анықтамай жұмыс істеуді бастамаңыз.
7. Құрылғыны жалғыз жұмыс істеу ұсынылмайды. Көмек қажет болған жағдайда, жұмыс істеп жатқанда біреудің сізге жақын екеніне көз жеткізіңіз.

**ЕСКЕРТУ!**

Қолайсыз ауа-райында (жаңбыр, қар, мұз, жел, бұршақ) жұмысты кейінге қалдыру ұсынылады-апаттың жоғары қаупі бар!

8. Бөтен адамдар, балалар мен жануарлар жұмыс аймағынан тыс қауіпсіз қашықтықта болуы керек. Жұмыс істеп тұрған құрылғыдан 3 м жақын болуға тыйым салынады.
9. Барлық тұтқалар, бекітпелер мен қауіпсіздік құрылғыларының орнында және дұрыс күйде екендігіне көз жеткізу үшін жұмыс алдында құрылғыны тексеріңіз.
10. Құрылғыны балалардың қолы жетпейтін жабық жерде сақтаңыз.

11. Тығыз жабысқан киіммен жұмыс жасаңыз. Кең киім мен зергерлік бұйымдарды киюге болмайды, өйткені олар құрылғының қозғалмалы бөліктеріне түсуі мүмкін.
12. Күшті қорғаныс қолғаптарын киіңіз. Қолғап дірілдің қолыңызға берілуін азайтады. Дірілге ұзақ уақыт әсер ету саусақтардың және басқа аурулардың пайда болуына әкелуі мүмкін.
13. Тұрақтылық үшін берік, сырғанамайтын аяқ киімді киіңіз. Құрылғымен жалаң аяқ немесе ашық аяқ киіммен жұмыс жасамаңыз.
14. Жұмыс кезінде әрқашан қауіпсіздік көзілдірігін қолданыңыз.
15. Есту мүшелеріне зақым келтірмеу үшін құрылғымен жұмыс кезінде қауіпсіздік құлаққаптарын пайдалану ұсынылады.
16. Тығыздау кезінде шаң пайда болады, бұл сіздің денсаулығыңыз үшін қауіпті болуы мүмкін. Шаңнан қорғауға арналған респираторды (қорғаныс маскасын) киюді ұмытпаңыз.
17. Құрылғының дизайнына өзгерістер енгізбеңіз. Өндіруші мен жеткізуші осы салдардың (құрылғының жарақаттары мен зақымдалуы) жауапкершілігін өзіне алмайды.
18. Әрқашан салауатты пайымды басшылыққа алыңыз. Сіздің алдыңызда туындауы мүмкін барлық жағдайларды алдын-ала болжау мүмкін емес. Егер сіз қандай да бір жағдайда өзіңізді қауіпсіз сезінсеңіз, маманнан кеңес сұраңыз: дилер, уәкілетті қызмет көрсету орталығының механигі, тәжірибелі пайдаланушыдан.

Пайдалану кезіндегі қауіпсіздік техникасы талаптары

Өрт қауіпсіздігі

- Жанармай тез тұтанатын және жарылғыш зат болып табылады. Темекі шекпеңіз, Жанармай сақтау аймағында және қозғалтқышты толтыру кезінде ұшқын мен жалынның болуына жол бермеңіз. Жанармай құю алдында қозғалтқышты сөндіріп, оның салқындағанына көз жеткізіңіз салқындағанына көз жеткізіңіз.
- Жанармай иісі болған кезде қозғалтқышты іске қоспаңыз.
- Жанармай құю кезінде төгілген болса, құрылғымен жұмыс жасамаңыз. Іске қоспас бұрын қозғалтқыштың беттерін кездейсоқ төгілген жанармайдан мұқият сүртіңіз.

Электр қауіпсіздігі

- Тұтану жүйесінің дұрыс жұмыс істемеуі бұзылу мен ұшқын тудырған кезде қозғалтқышты іске қоспаңыз.

Химиялық қауіпсіздік

- Жанармаймен жанасудан аулақ болыңыз. Терінің, көздің шырышты қабығының, жоғарғы тыныс жолдарының тітіркенуі немесе жеке тәзімсіздікпен аллергиялық реакциялар болуы мүмкін. Жанармаймен жиі байланысу жедел қабынуға және созылмалы экземаға әкелуі мүмкін.
- Ешқашан пайдаланылған газдарды демалмаңыз. Пайдаланылған газдарда көміртегі тотығы бар, ол түссіз және иіссіз және өте улы. Көмірқышқыл газының тыныс алу жүйесіне енуі есін жоғалтуға немесе өлімге әкелуі мүмкін.
- Ешқашан қозғалтқышты үй ішінде немесе нашар желдетілетін жерлерде іске қоспаңыз.

Физикалық қауіпсіздік (жарақат)

- Діріл тығыздағыш топырақты көлденең тегіс бетке тығыздауға арналған. Беткейлерде, жартастарда, шекараларда, өсімдіктерде және т. б. өте мұқият болыңыз.
- Әрқашан жерге нық тұрыңыз, тепе-теңдікті жоғалтпаңыз. Жұмысты бастамас бұрын, құлап қалуыңыз мүмкін кедергілердің бар-жоғын тексеріңіз.



ЕСКЕРТУ!

Беткейлерде немесе алдын-ала тегістелмеген жерде діріл тығыздағышты пайдаланбаңыз.

- Құрылғыны екі қолыңызбен ұстаңыз.
- Аяқтар/қолдар жұмыс органдарының жанында орналаспағанына көз жеткізіңіз.
- Діріл тығыздағышпен жұмыс кезінде тұрақты қадаммен жүріңіз-жүгірмеңіз. Тайғақ, дымқыл, тегіс емес беттерде жұмыс істеген кезде қозғалыс жылдамдығын азайтыңыз.
- Сізбен бірге жұмыс істейтін басқа адамдарға қатысты әрқашан қауіпсіз қашықтықты сақтаңыз.
- Қозғалыс бағытын өзгерткен кезде ерекше сақ болыңыз.
- Қысылған жағдайда (шектеулі кеңістікте) жұмыс істеу кезінде ерекше сақ болыңыз.
- Ыстық сөндіргішке және цилиндр қабырғаларына тигізбеңіз, себебі бұл қатты күйікке әкелуі мүмкін.
- Жұмыс істеп тұрған діріл тығыздағышын қараусыз қалдырмаңыз. діріл тығыздағышты қалдырмас бұрын, қозғалтқышты сөндіріп, қозғалмалы бөліктердің толық тоқтауын күтіңіз және қозғалтқыштың кездейсоқ іске қосылуына немесе діріл тығыздағыштың құлауына жол бермеу үшін шаралар қолданыңыз.

- Құрылғыны бір жерден екінші жерге жылжитпас бұрын қозғалтқышты өшіріңіз.
- Техникалық қызмет көрсету және жөндеу бойынша барлық жұмыстарды қозғалтқыш өшірілген кезде жүргізіңіз.
- Қозғалтқыштың кездейсоқ іске қосылуын болдырмас үшін, техникалық қызмет көрсетуді бастамас бұрын, сымды ұшқын штепселыінен ажыратыңыз.

Техникалық қауіпсіздік (құрылғы)

- Егер цилиндрдің шеттері мен сөндіргіш лас болса, құрылғымен жұмыс жасамаңыз.
- Қозғалтқышты іске қоспас бұрын құрылғының жұмыс органдары бөгде заттармен жанаспайтынына көз жеткізіңіз.

Экологиялық қауіпсіздік

- Қоршаған ортаны және экологияны қорғау қажеттілігін ұмытпаңыз. Сұйықтықты төгіп тастамас бұрын, оларды жоюдың дұрыс әдісін анықтаңыз. Мотор майын, жанармайды және сүзгілерді қайта өңдеу кезінде қоршаған ортаны қорғау ережелерін сақтаңыз.

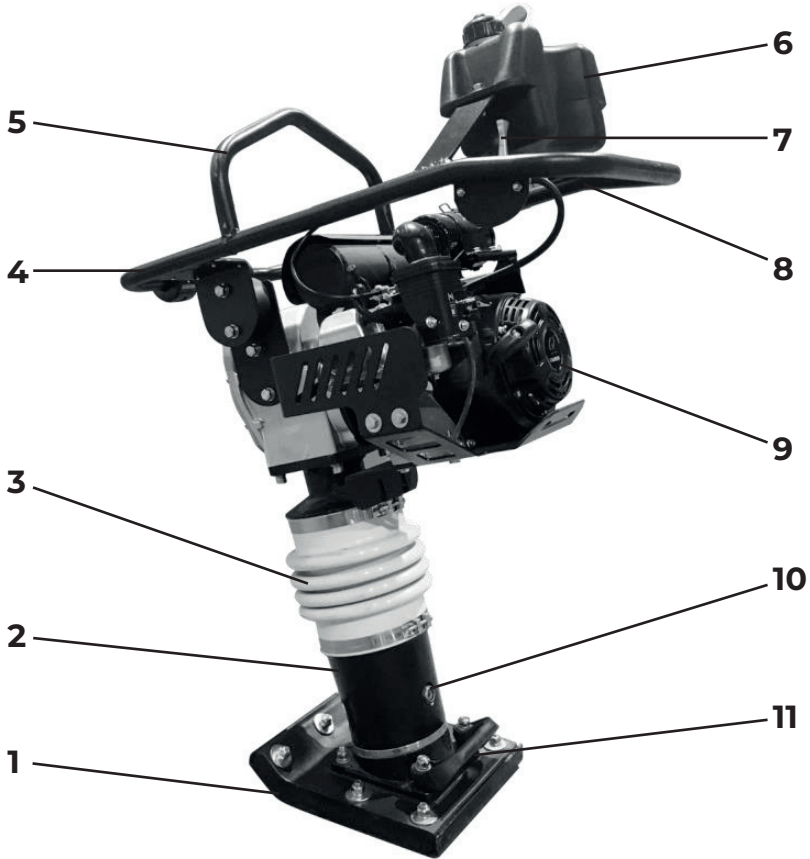


НАЗАР АУДАРЫҢЫЗ!

Пайдаланушы құрылғыны дұрыс пайдаланбаған немесе оны мақсатсыз пайдаланған жағдайда үшінші тұлғалардың денсаулығы мен мүлкіне ықтимал зиян үшін дербес жауапты болады.

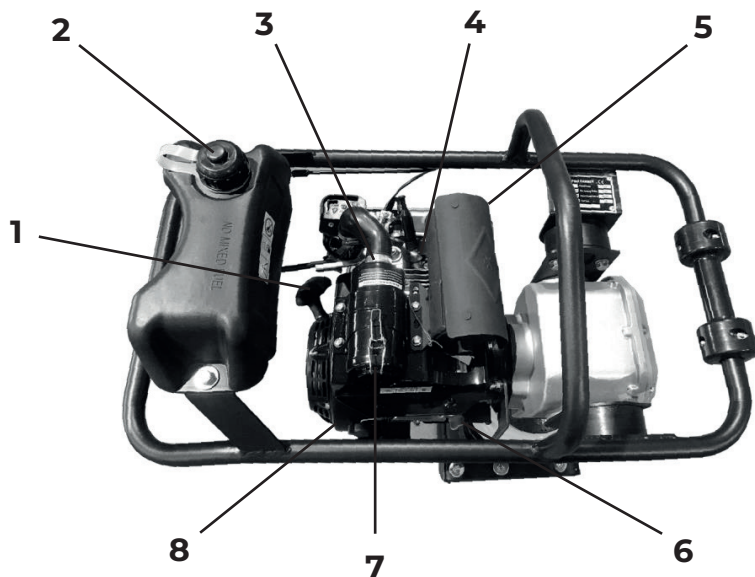
Негізгі тораптар мен басқару органдары

Негізгі тораптар мен басқару элементтерінің орналасуы. 1 суретте көрсетілген.



1 сурет. Негізгі тораптар мен басқару органдары (алдынан көрініс)

- | | |
|--------------------------|---|
| 1. Тығыздауыш табандығы | 7. Газ тұтқасы |
| 2. Жұмыс цилиндрі | 8. Жұмыс тұтқасы |
| 3. Қорғаныс қаптамасы | 9. Қозғалтқыш |
| 4. Қорғаныс жақтауы | 10. Жұмыс цилиндрінде май деңгейін бақылау тығыны |
| 5. Тасымалдау қапсырмасы | 11. Тасымалдау тұтқасы |
| 6. Жанармай бағы | |



2 сурет. Негізгі тораптар мен басқару органдары (жоғарыдан көрініс)

- | | |
|----------------------------|-----------------------------------|
| 1. Стартер тұтқасы | 5. Бәсеңдеткіш |
| 2. Жанармай бағның қақпағы | 6. Май құю мойнының қақпағы-сүңгі |
| 3. Ауа сүзгісінің корпусы | 7. Ауа сүзгі қақпағының ысырмасы |
| 4. Оталдыру білдегі | 8. Оталдыру қосқышы |

Құрастыру, жұмысқа дайындау және пайдалану

Құрастыру

Діріл тығыздағыш дайындаушы зауыттан жиналған күйінде түседі. Қосымша әрекеттер қажет емес.

Мотор майы



НАЗАР АУДАРЫҢЫЗ!

Діріл тығыздағыш зауыттан қозғалтқыш қартерінде майсыз жеткізіледі. Жұмысқа кіріспес бұрын төрт соққылы қозғалтқыш үшін таза мотор майының қажетті мөлшерін толтыру қажет.



НАЗАР АУДАРЫҢЫЗ!

Қозғалтқышты іске қоспас бұрын, қажет болған жағдайда қартердегі май деңгейін тексеру керек. Мотор майы қозғалтқыштың қызмет ету мерзіміне әсер ететін маңызды фактор болып табылады. Қозғалтқыштағы майды уақтылы ауыстыру қажет.



НАЗАР АУДАРЫҢЫЗ!

Майды екі соққылы қозғалтқыштарға қолдануға болмайды. API жіктеу жүйесі бойынша SJ және одан жоғары санаттағы төрт соққылы бензин қозғалтқышы үшін мотор майын қолдану ұсынылады. Майдың тұтқырлығы SAE жіктемесі бойынша 10W 40.



НАЗАР АУДАРЫҢЫЗ!

Майдың уақтылы ауыстырылмауы, өз ресурсын өтеген майдағы жұмыс, майдың тұрақты төмен деңгейіндегі жұмыс, қоршаған ортаның температурасына сәйкес келмейтін майдағы жұмыс қозғалтқыштың істен шығуына әкеледі және кепілдік бойынша жөндеуге жатпайды.



НАЗАР АУДАРЫҢЫЗ!

Жаңа діріл тығыздағыш іске қосылған кезде қозғалтқыштағы майды алғашқы ауыстыру 5 сағаттан кейін жүргізіледі. Майды екінші ауыстыру діріл тығыздағыш 25 сағатынан кейін жасау керек. Қозғалтқыштағы барлық кейінгі майды ауыстыру дірілді тығыздағыш жұмысының әрбір 50 сағаты арқылы жүргізіледі.

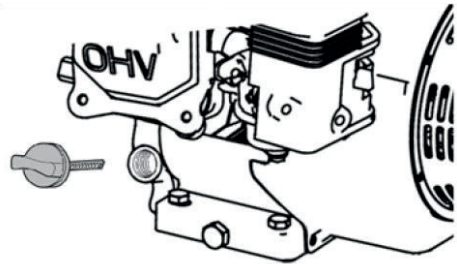


НАЗАР АУДАРЫҢЫЗ!

Май деңгейін тексеру және қозғалтқыш қартеріне май құю жөніндегі жұмыстарды көмекшімен бірге орындау қажет.

Қозғалтқышты іске қоспас бұрын қартердегі май деңгейін тексеру қажет:

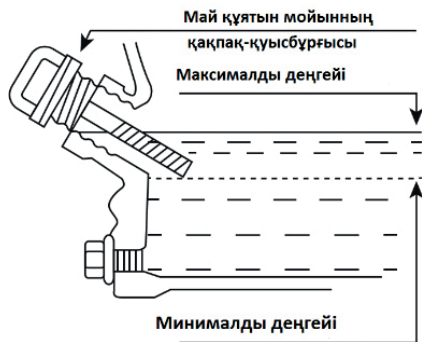
1. Діріл тығыздағышты тегіс көлденең бетке орнатыңыз.
2. Қозғалтқыш көлденең орналасуы үшін діріл тығыздағышты шамамен 15° артқа еңкейтеңіз.
3. Май толтырғыштың өлшегішін бұрап алыңыз да, май өлшегішін алыңыз (3 сурет).



3 сурет.

Май құю мойнының қақпақ сүңгісі

4. Сүңгіні құрғатып сүртіңіз және мойын тесігіне бұралмай салыңыз.
5. Сүңгіні ақырын шығарып, оны тексеріңіз. Май деңгейі сүңгідегі жоғарғы белгіге сәйкес келуі керек.
6. Иінді қораптағы май жеткіліксіз болған жағдайда, сүңгідегі жоғарғы белгіге таза май құю керек, бұл толтыру саңылауының төменгі жиегіне сәйкес келеді (4 сурет).
7. Соңғы тексеруден кейін қақпақты мықтап бұраңыз. Діріл тығыздағышын жұмыс орнына орнатыңыз.



4 сурет.
Картердегі май деңгейін тексеру

Жаңа діріл тығыздағыштың қозғалтқышына май құю

1. Діріл тығыздағышты тегіс көлденең бетке орнатыңыз.
2. Қозғалтқыш көлденең орналасуы үшін діріл тығыздағышты шамамен 15° артқа еңкейтеңіз.
3. Май құятын мойынның қақпағын бұрап алыңыз да, сүңгіні алыңыз.
4. Ұсынылған санаттағы майдың қажетті мөлшерін және қоршаған орта температурасына сәйкес тұтқырлықты құйыңыз.
5. Сүңгі қақпағын мойын саңылауына бұрамай орнатыңыз.
6. Сүңгіні ақырын шығарып, оны тексеріңіз. Май деңгейі сүңгідегі жоғарғы белгіге сәйкес келуі керек.



ЕСКЕРТПЕ!

Картердегі майдың максималды деңгейі май құятын мойынның төменгі жиегіне сәйкес келеді (4 сурет).

7. Қақпақты сүңгіні мықтап бұраңыз. Діріл тығыздағышын жұмыс орнына орнатыңыз.



НАЗАР АУДАРЫҢЫЗ!

Майды құю, ауыстыру немесе деңгейін көзбен тексергеннен кейін, картерден майдың ағып кетпеуін тексеріңіз. Қозғалтқышты әр іске қоспас бұрын май құятын мойынның қақпағын орнатудың сенімділігін тексеріңіз.

**НАЗАР АУДАРЫҢЫЗ!**

Қол терісінің маймен ұзақ уақыт жанасуына жол бермеңіз. Өрқашан қолыңызды таза сабынды сумен жуыңыз. Пайдаланылған майды арнайы сыйымдылықта сақтаңыз. Пайдаланылған майды жерге немесе көрізге құюға тыйым салынады.

Жанармай

Октан саны 92 болатын этилденбеген бензинді қолданыңыз. Ешқашан ескі немесе ластанған бензинді немесе май мен бензин қоспасын пайдаланбаңыз (2 соққыға арналған жанармай қоспасы).

Жанармай бағына кір немесе су тигізбеңіз.

**НАЗАР АУДАРЫҢЫЗ!**

Сапасыз немесе ескі жанармайды, сондай-ақ сәйкес келмейтін октандық саны бар жанармайды пайдалану себебінен қозғалтқыштың істен шығуы кепілдік бойынша жөндеуге жатпайды.

**НАЗАР АУДАРЫҢЫЗ!**

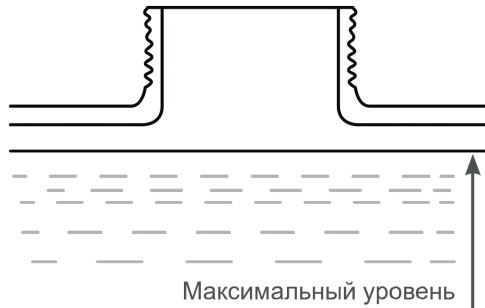
Жанармайды осы мақсат үшін арнайы жасалған сыйымдылықта сақтаңыз. Сақтау үшін тағамдық пластиктен жасалған канистрлерді пайдалануға тыйым салынады. Жанармай құю қозғалтқыш өшірілген кезде және жақсы желдетілетін жерлерде жүргізіледі. Жанармаймен жұмыс істеу кезінде темекі шегуге және ашық отты пайдалануға тыйым салынады. Жанармайның төгілуіне жол берілмейді. Терінің жанармаймен бірнеше немесе ұзақ уақыт жанасуын, сондай-ақ жанармай буларының демалуын болдырмау қажет.

**НАЗАР АУДАРЫҢЫЗ!**

Жанармай бағын толығымен толтырмаңыз. Жанармайдың жылулық кеңеюі үшін бос орын қалдыру үшін жанармай бағына бензинді құю мойнының жоғарғы жиегінен шамамен 25 мм төмен деңгейге құйыңыз.

Жанармайның максималды деңгейі 5 суретте көрсетілген.

Жанармай бағын құйғаннан кейін жанармай бағының қақпағы дұрыс жабылғанына көз жеткізіңіз.



5 сурет. Жанармай бағындағы жанармайның максималды деңгейі

Діріл тығыздағыштың жұмыс цилиндріндегі май

Қозғалтқышты бірінші және одан кейінгі іске қоспас бұрын, тексеріп, қажет болған жағдайда дірілдеткіш тығыздағыштың жұмыс цилиндріне май қосыңыз.



АБАЙЛАҢЫЗ!

Бұл операцияны көмекшімен орындау керек.

Дірілдеткіш тығыздағыштың жұмыс цилиндріндегі май деңгейін тексеру үшін келесі әрекеттерді орындаңыз:

1. Діріл тығыздағышты тегіс көлденең бетке жұмыс күйіне орнатыңыз.
2. Жұмыс цилиндрінің артқы жағында жұмыс цилиндріндегі май деңгейін бақылау үшін көру тесігі бар 1 штепсель бар (сурет. 6). Мұнай деңгейі көру саңылауының ортасында болуы керек.
3. Егер жұмыс цилиндрінде май жеткіліксіз болса, діріл тығыздағышты сәл алға қарай еңкейтіп, 1 штепсельді бұрап, жұмыс цилиндріне таза май қосыңыз. Осыдан кейін, штепсельді бұрап, діріл тығыздағышты жұмыс күйіне қайтарыңыз және жұмыс цилиндріндегі май деңгейін тағы бір рет тексеріңіз. Қажет болса, қайталаңыз.

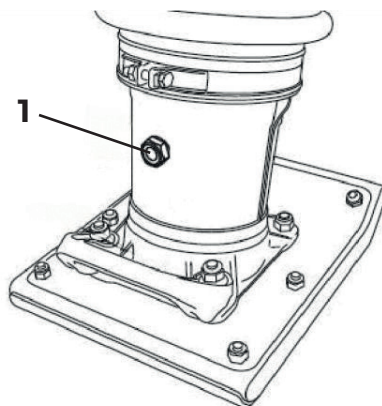


ЕСКЕРТПЕ!

Дірілдеткіш тығыздағыштың жұмыс цилиндріндегі майдың толық көлемі - 1 литр.

Жұмыс цилиндрінде қолданылатын май түрі – 10W40.

1. Май деңгейін бақылауға арналған көру тесігі бар тығын



6 сурет.
Жұмыс цилиндріндегі май деңгейін тексеру

Қозғалтқышты іске қосу



НАЗАР АУДАРЫҢЫЗ!

Қозғалтқышты іске қоспас бұрын, борпылдақ топыраққа немесе қиыршық тасқа дiрiлдеткiшi орнатыңыз. Егер дiрiлдеткiш асфальт немесе бетон сияқты қатты беттерге орнатылса, қозғалтқышты іске қосуға тыйым салынады.



НАЗАР АУДАРЫҢЫЗ!

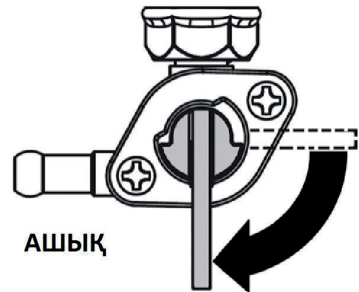
Қозғалтқышты іске қоспас бұрын қозғалтқыштың иiндi корпусындағы май деңгейiн тексерiп, қажет болған жағдайда жанармай құю керек. Жанармай құю үшiн қозғалтқыш қартерiне құйылған майдың бiрдей түрiн қолданыңыз.



АБАЙЛАҢЫЗ!

Дiрiлдеткiш орталықтан тепкiш iлiнiсу iлiнiсiмен жабдықталған, ол қозғалтқыш максималды жылдамдыққа жеткен кезде вибраторды жұмысқа қосады. Газ иiнiрегiмен орнатылған, максимумға жақын айналымдар қозғалтқышты іске қосқаннан кейiн дiрiл тығыздағышының кенеттен бақыланбайтын қозғалысын тудыруы мүмкiн, бұл жарақатқа әкелуi мүмкiн.

1. Жанармай багының кранын ашыңыз. Ол үшiн кран тұтқасын тiк күйге ауыстырыңыз (7 сурет).



7 сурет. Жанармай багының шүмегі

2. Карбюратордың жанармай шүмегін ашыңыз. Ол үшiн жанармай шүмегiнiң тұтқасы (8 сурет) оң жаққа орнатыңыз.



8 сурет.

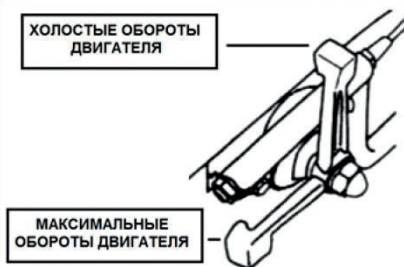
Карбюратордың жанармай краны

3. Карбюратордың ауа жапқышын жабыңыз. Ол үшін карбюратордың ауа клапанын басқару тұтқасы (9 сурет) сол жаққа орнатыңыз.



9 сурет. Ауа жапқышы жабық

4. Газ тұтқасын жүрістің 1/3 бөлігіне қозғалтқыштың максималды айналу жағдайына қарай аударыңыз (10 сурет).



10 сурет. Газ иінтірегі

5. Тұтану қосқышын ON (Қосулы) күйіне орнатыңыз (11 сурет).
6. Қозғалтқыштың иінді білігін қарсылықты сезгенше қолмен стартермен бұраңыз, содан кейін стартердің тұтқасын баяу төмендетіңіз. Стартердің тұтқасын қайтадан баяу тартыңыз, содан кейін стартердің тұтқасын күрт және күшпен тартып, қозғалтқышты іске қосыңыз. Қажет болса, қайталаңыз. Қозғалтқышты іске қосқаннан кейін, стартердің тұтқасын баяу және біртіндеп орнына келтіріңіз.



11 сурет. «Қосулы» күйіндегі тұтану қосқышы

**НАЗАР АУДАРЫҢЫЗ!**

Қозғалтқышты іске қосқан кезде, стартердің бөлшектеріне және оның сынуына динамикалық әсер етпеу үшін әрқашан «б» тармағын қатаң түрде орындаңыз. Стартердің тұтқасын жоғары тұрған кезде лақтырмаңыз, стартерге зақым келтірмеу үшін тұтқаны баяу босатыңыз. Нұсқаулықтың осы талаптарын орындамау көбінесе стартердің бұзылуына әкеледі және кепілдік бойынша жөнделмейді.

**АБАЙЛАҢЫЗ!**

Егер қозғалтқыш іске қосылғаннан кейін жұмыс цилиндрі өзара қозғала бастаса және діріл қозғала бастаса, газ тұтқасын қозғалтқыштың бос тұрған орнына жылжыту арқылы қозғалтқыштың жылдамдығын дереу азайтыңыз.

7. Қозғалтқыш қызған сайын, карбюратордың ауа жапқышын ашыңыз. Қозғалтқышты қоршаған орта температурасына байланысты жылыту 1-ден 3 минутқа дейін созылады.

**ЕСКЕРТПЕ!**

Қозғалтқыштың келесі белгілермен жылынғанын анықтауға болады: қозғалтқыш толығымен ашық ауа жапқышымен бос жүрісте жұмыс жасауда және қозғалтқыш клапандарының қақпағы жылы.

**НАЗАР АУДАРЫҢЫЗ!**

Қозғалтқыштың бос айналымда 5 минуттан артық жұмыс істеуіне тыйым салынады.

Қозғалтқышты қысқы уақытта дайындау және іске қосу

Қозғалтқышты теріс температурада пайдалану ауыр іске қосылумен, бөлшектердің тозуымен және нәтижесінде істен шығу қаупімен байланысты.

Бұған жол бермеу және жөндеу шығындарын болдырмау үшін келесі дайындық шараларын өткізу ұсынылады:

1. Толығымен ескі жанармайды шығарыңыз, қалдықты карбюратордың қалқымалы камерасының түбіндегі су төгетін тесік арқылы ағызыңыз.
2. Тұндырғыш сүзгіні тазалаңыз.
3. Оталдыру білтесін тексеріңіз. Егер зақымдалған болса немесе сыртқы бөлігінің керамикалық корпусында қоңыр жабын болса, оны жаңасына ауыстыру керек.
4. Ауа сүзгісін тексеріңіз, қажет болса, оны ауыстырыңыз.
5. Майды тексеріңіз, қажет болса, оны жыл мезгіліне сәйкес маймен ауыстырыңыз.
6. Жанармай бағына жаңа сапалы бензин құйыңыз.

Қозғалтқыштың тұрақты (сәтті) іске қосылуы қоршаған ортаның температурасы -5°C -тан жоғары болған кезде, ақаулық болмаған кезде қамтамасыз етіледі.

-5°C -тан төмен температурада қозғалтқышты келесі қосымша жағдайларда іске қосуға болады:

1. Іске қосар алдында діріл тығыздағыш жылы бөлмеде $+5^{\circ}\text{C}$ төмен емес температурада сақталды.
2. Қозғалтқышты іске қосу физикалық күшті және сау адамды шығарады.

Іске қосу кезінде қиындықтар туындаған кезде:

- Қозғалтқыш қартерін / цилиндрін жылытуға тырысыңыз (ашық отты пайдаланбаңыз).
- Білтені алып тастаңыз, оны су басып кетуі мүмкін. Білтені құрғатыңыз, оны жылытуға тырысыңыз: жылы элементпен қозғалтқыш тезірек басталады.

Қозғалтқышты тоқтату

Қозғалтқышты қалыпты жұмыс режимінде тоқтату үшін келесі әрекеттерді орындаңыз:

1. Қозғалтқышты бос режимге қойыңыз, ол үшін газ тұтқасын қозғалтқыштың бос тұрған күйіне ауыстырыңыз (11 сурет).
2. Қозғалтқышты 1 минут жұмыс істемей қалдырыңыз.



НАЗАР АУДАРЫҢЫЗ!

Қозғалтқышты бірден сөндірмеңіз, себебі бұл қозғалтқыш ішіндегі температураның күрт көтерілуіне және соның салдарынан істен шығуына әкелуі мүмкін.

3. Тұтану қосқышын OFF күйіне ауыстырыңыз (өшірулі) (11 сурет).
4. Жанармай шүмегін жабыңыз.



НАЗАР АУДАРЫҢЫЗ!

Қозғалтқышты дереу өшірмеңіз, себебі бұл қозғалтқыш ішіндегі температураның күрт көтерілуіне және нәтижесінде оның істен шығуына әкелуі мүмкін.

Діріл тығыздағышын сынап жүргізу

Діріл тығыздағышының алғашқы 5 сағаты-бұл бөліктердің бір-біріне жұмыс істейтін уақыты. Сондықтан осы кезеңде келесі талаптарды орындаңыз:

1. Қозғалтқышты иінді біліктің максималды жылдамдығында ұзақ, үздіксіз жұмыс істеуімен шамадан тыс жүктемеңіз.
2. Қозғалтқышты бос жүрісте және жүктемесіз сынамаңыз.

3. Сынағаннан кейін қозғалтқыштағы майды ауыстыруды ұмытпаңыз. Майды ағызған дұрыс қозғалтқыш жұмыстан кейін салқындағанша, бұл жағдайда май толығымен және тез біріктіріледі. Майды ауыстыру тәртібі «техникалық қызмет көрсету» бөлімінде сипатталған. «Жұмысқа дайындық», «мотор майын ауыстыру» бөлімдеріндегі нұсқауларға сәйкес май қосыңыз.



НАЗАР АУДАРЫҢЫЗ!

Жаңа дiрiл тығыздағышын пайдалану кезiнде қозғалтқыштағы майды алғашқы ауыстыру 5 сағаттан кейiн жүргiзiледi.

Жұмыс ережелері

1. Тығыздалған бөліктің басында дiрiл тығыздағышты орнатыңыз. Қозғалтқышты iске қоспас бұрын, дiрiлдiң сенiмдi тұрақтылығын қамтамасыз етiңiз.
2. Қозғалтқышты iске қосыңыз және бос тұрғанда 1-3 минут қыздырыңыз.
3. Газ тұтқасы қозғалтқыштың жылдамдығын максимумға дейiн тез және бiртiндеп арттырады. Бұл жағдайда центрифугалық iлiнiсу iлiнiсi автоматты түрде қосылады және дiрiлдеу басталады.



ЕСКЕРТПЕ!

Дiрiлдеткiш қозғалтқыш 3600 айн/ мин жұмыс iстеуге арналған. қозғалтқыштың төменгi жылдамдықта жұмыс iстеуi тығыздау күшi мен қозғалыс жылдамдығының төмендеуiне әкеледi. Бұл шамадан тыс дiрiлдi тудырады, бұл материалдың сапасыз тығыздалуына және маневрлiктiң төмендеуiне, құрылғының тозуына және оператор үшін ыңғайсыздыққа әкеледi.



НАЗАР АУДАРЫҢЫЗ!

Тығыздау бойынша барлық жұмыстар iлiнiстiң орталықтан тепкiш муфтасының тайып кетуiн болдырмау үшін қозғалтқыштың ең жоғары айналымында ғана жүргiзiледi. Тайғанау және қызып кету нәтижесiнде iлiнiсу бөлшектерiнiң iстен шығуы кепiлдiк бойынша жөндеуге жатпайды.

4. Егер топырақ тым ылғалды болса, оны өңдеуден бұрын құрғатыңыз, әйтпесе ылғал топырақ бөлшектерiн желiмдеп, қажеттi нәтижеге кедергi келтiредi. Керiсiнше, егер топырақ тым құрғақ болса, онда өңдеу кезiнде шаң көтерiледi. Оны сәл ылғалдандыру керек. Бұл ауа сүзгiсiн қорғайды және нәтиженi жақсартады.
5. Дiрiл тығыздағышпен жұмыс кезiнде қадаммен жүрiңiз.
6. Дiрiл тығыздағышты жұмыс тұтқасын екi қолыңызбен ұстап, қозғалыс бағытын бақылау үшін күш қолдану арқылы басқару керек.
7. Дiрiл тығыздағышты бағыттаңыз, бiрақ ол жұмысты өз бетiмен орындасын. Қатты итермеңiз немесе баспаңыз. Бiрiншiден, ол максималды нәтиже бермейдi. Екiншiден, оператордың қолына берiлетiн дiрiл күшейедi.

**ЕСКЕРТПЕ!**

Максималды нығыздау үшін нығыздағыш табандығы аяқпен немесе өкшесімен емес, бүкіл жазықтығымен жерге соғуы керек. Бұл нығыздағыш табандығы қызмет ету мерзімін арттырады.

8. Діріл тығыздағышты бұру үшін жұмыс тұтқасын оңға немесе солға жылжытыңыз.
9. Топырақтың (материалдың) тығыздалу тереңдігін арттыру үшін бетінің өңдеу уақытын ұлғайту қажет. Тығыздау материалы айтарлықтай қалпына келтіруді сезіне бастағанда жеткілікті түрде тығыздалған болып саналады. Мұндай нәтижеге жету үшін бетті қанша рет өңдеу керек, өңделетін материалдың түрі мен ылғалдылығына байланысты.

**НАЗАР АУДАРЫҢЫЗ!**

Тар траншеяда жұмыс істеген кезде, нығыздағыш табандығы траншея қабырғалары арасында қысылуы мүмкін. Бұл жағдайда дірілдің бақыланбайтын қозғалысы және оның қатты зақымдануы мүмкін.

10. Ақаулардың, шұңқырлардың, беткейлердің және траншеялардың шетінде жұмыс істегенде, діріл тығыздағышының аударылып немесе құлап кетпеуін қадағалаңыз.

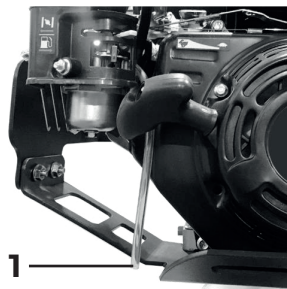
**ЕСКЕРТПЕ!**

Діріл тығыздағышқа орнатылған бензин қозғалтқышы тік өзара қозғалыс режимінде жұмыс істейді. Сондықтан, басқа механизмдер мен құрылғыларға орнатылған бензин қозғалтқыштарынан айырмашылығы, сіздің дірілдейтін қозғалтқышыңыз 1 су төгетін түтікпен жабдықталған, ол карбюратордың қалқымалы камерасының толып кетуіне жол бермейді, бұл қозғалтқыштың тұрақты жұмысын қамтамасыз етеді (сурет 12).

**ЕСКЕРТУ!**

Дірілдеу процесінде артық жанармай бу немесе тамшы түрінде 1 түтігі арқылы шығарылады (сурет. 12). Өрт қауіпті көздердің жанында жұмыс істеуге және жұмыс кезінде темекі шегуге қатаң тыйым салынады.

11. Жұмыс аяқталғаннан кейін қозғалтқыштың жылдамдығын босқа азайтыңыз, ал центрифугалық ілінісу автоматты түрде өшеді, діріл тығыздағышы жұмысын тоқтатады. Осыдан кейін, «қозғалтқышты тоқтату» бөліміне сәйкес, қозғалтқышты өшіріңіз.
1. Дренажды түтік



12 сурет. Дренажды карбюратор түтігі

Техникалық қызмет көрсету

Жұмыс түрлері және техникалық қызмет көрсету мерзімдері

Діріл тығыздағыштың жоғары тиімділігін сақтау үшін оның техникалық жағдайын мезгіл-мезгіл тексеріп, техникалық қызмет көрсету бойынша қажетті жұмыстарды орындау қажет. Техникалық қызмет көрсетуді тұрақты жүргізу дірілді тығыздағыштың қызмет ету мерзімін ұлғайтуға мүмкіндік береді. Техникалық қызмет көрсету (ТҚК) кезеңділігі және орындалатын жұмыстардың түрлері 2-кестеде келтірілген.



ЕСКЕРТУ!

Техникалық қызмет көрсету жұмыстарын жасамас бұрын қозғалтқышты сөндіріп, суытыңыз. Техникалық қызмет көрсетудің уақтылы болмауы немесе жұмыс алдындағы проблеманы жою діріл тығыздағышының бұзылуына әкелуі мүмкін және кепілдік жөндеуге жатпайды. Осы Нұсқаулықта көрсетілген кесте бойынша әрдайым тексеру және техникалық қызмет көрсету бойынша ұсыныстарды орындаңыз.

Техникалық қызмет көрсету жұмыстарының түрлері		Жұмыс басталар алдында	Әрбір 25 сағат жұмыс	Әрбір 50 сағат жұмыс сайын	Әрбір 100 сағат жұмыс сайын	Жыл сайын немесе 300 сағат	Қажет болған жағдайда
Мотор майы	Деңгейін тексеру	X					
	Ауыстыру	Жұмыстың алғашқы 5 сағатынан кейін	Жұмыстың алғашқы 25 сағатынан кейін	X			
Ауа сүзгісі*	Тексеру/ тазарту			X(1)			X
	Ауыстыру				X(1)		X
Жанармай сүзгісі*	Тазарту/ Ауыстыру					X	X
Жанармай бағы*	Тазарту					X	
Карбюратордың сүзгі тұндырғышы*	Жуу				X		
Клапанның жылу саңылаулары	Тексеру / Реттеу					X(2)	
От алдыру білтесі*	Тексеру			X			
	Ауыстыру				X		X
Жұмыс цилиндріндегі май	Ауыстыру			Жұмыстың алғашқы 50 сағатынан кейін		X(1)	
Қорғаныс қаптамасы*	Тексеру/ ауыстыру	X					X
Нығыздайтын табандық*	Тексеру/ ауыстыру	X					X
Бекіткіш бөлшектері*	Тексеру/ тарту	X					X

* - Бұл қосалқы бөлшектер мен шығыс материалдары кепілдік бойынша ауыстырылмайды.

1. Шаңды жағдайда жұмыс істеу кезінде сервистік қызмет көрсету жиі жүргізілуі керек.
2. Бұл жұмыстар уәкілетті қызмет көрсету орталығында орындалуы керек.

**НАЗАР АУДАРЫҢЫЗ!**

Техникалық қызмет көрсету кестесі қалыпты жұмыс жағдайларына қолданылады. Егер сіз ұзақ уақыт бойы жоғары жүктеме, жоғары температурада жұмыс істеу, жоғары ылғалдылық немесе шаң сияқты төтенше жағдайларда діріл тартқышты қолдансаңыз, онда уақытты азайту қажет.

**ЕСКЕРТУ!**

Қозғалтқыштың пайдаланылған газдарында көміртегі тотығы бар, сондықтан қозғалтқыш жұмыс істемей тұрған кезде техникалық қызмет көрсету керек. Қажет болса, жұмыс қозғалтқышында реттеңіз, жұмыс аймағында жақсы желдетуді қамтамасыз етіңіз.

**НАЗАР АУДАРЫҢЫЗ!**

Техникалық қызмет көрсету және жөндеу жұмыстарын жүргізу үшін тек түпнұсқа қосалқы бөлшектерді пайдаланыңыз. Сапасы бойынша сәйкес келмейтін қосалқы бөлшектерді, шығыс материалдарын пайдалану кезінде, сондай-ақ түпнұсқа емес қосалқы бөлшектерді пайдалану кезінде діріл тығыздағышының істен шығуы кепілдік бойынша жөндеуге жатпайды.

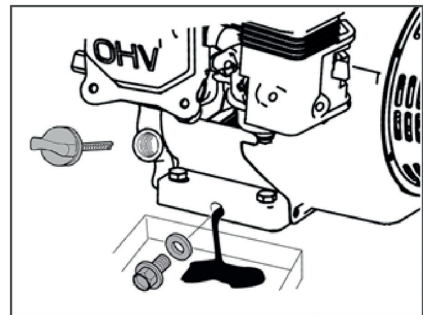
Уақытылы техникалық қызмет көрсетпеу діріл тығыздағышының бұзылуына әкелуі мүмкін. Бұл жағдайда діріл тығыздағыштың істен шығуы кепілдік бойынша жөндеуге жатпайды. Осы Нұсқаулықта көрсетілген кесте бойынша әрдайым тексеру және техникалық қызмет көрсету бойынша ұсыныстарды орындаңыз.

Мотор майын ауыстыру

**ЕСКЕРТПЕ!**

Майды жылы қозғалтқышқа ауыстыру ұсынылады. Бұл пайдаланылған майды толығырақ және тезірек ағызуға мүмкіндік береді.

1. Діріл тығыздағышты тегіс көлденең бетке орнатыңыз.
2. Қозғалтқыш көлденең орналасуы үшін діріл тығыздағышты шамамен 15° артқа еңкейтеңіз.
3. Май құю мойнының айналасындағы аймақты ластанудан тазартыңыз. Сүңгіні май құю мойнынан алып тастаңыз және оны таза шүберекпен сүртіңіз (13 сурет).
4. Майды төгетін болтты бұрап алыңыз да, пайдаланылған майды осы үшін дайындалған ыдысқа төгіңіз. (13 сурет).
5. Майды ағызу үшін болтты бұраңыз.
6. Ұсынылған майды қажетті деңгейге құйыңыз.



13 сурет. Мотор майын ауыстыру

7. Май құятын мойынның қақпағын бұраңыз.
8. Діріл тығыздағышын жұмыс орнына орнатыңыз.

**НАЗАР АУДАРЫҢЫЗ!**

Қозғалтқыштағы майды уақтылы ауыстырыңыз. Өз ресурсы пайдаланылған майдағы жұмыс нәтижесінде қозғалтқыштың істен шығуы кепілдік бойынша жөндеуге жатпайды.

Ауа сүзгісіне қызмет көрсету

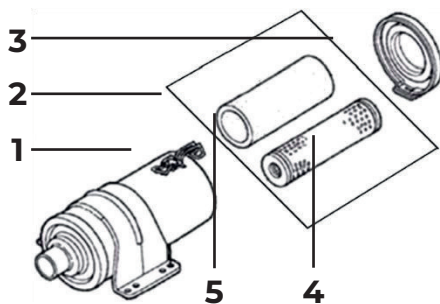
Ауа сүзгісінің ластануы ауа-жанармай қоспасын қалыптастыру үшін ауаның өтуіне кедергі келтіруі мүмкін. Қозғалтқыштың ақауларының алдын алу үшін ауа сүзгісіне тұрақты қызмет көрсету қажет. Шаңның жоғарылауы жағдайында жұмыс істеген кезде ауа сүзгісін жиі ұстау керек.

**НАЗАР АУДАРЫҢЫЗ!**

Қозғалтқыштың лас немесе зақымдалған сүзгі элементтерімен жұмыс істеуіне тыйым салынады.

Қозғалтқыштың сүзгі элементтерінсіз жұмыс істеуіне тыйым салынады. Әйтпесе, кір мен шаң қозғалтқыштың тез тозуына әкеледі. Бұл жағдайда қозғалтқыштың істен шығуы кепілдік бойынша жөндеуге жатпайды.

1. Ауа сүзгі қақпағының ысырмасы
2. Ауа сүзгісі
3. Ауа сүзгісінің қақпағы
4. Қағаз сүзгі элементі
5. Көбік сүзгі элементі



14 сурет. Ауа сүзгісіне қызмет көрсету

1. Ысырманы 1 ашыңыз және ауа сүзгісінің 3 қақпағын алыңыз (14 сурет).
2. 2 жинақтағы ауа сүзгісін алыңыз (14 сурет).
3. Сүзгі элементтерінің тұтастығы мен тазалығын тексеріңіз. 5 көбік (алдын-ала) сүзгі элементі 4 қағаз (негізгі) сүзгі элементінің корпусына орнатылған (14 сурет).
4. Жеңіл ластану үшін көбік сүзгі элементін жылы сабынды сумен жуып, құрғатыңыз. Зақымдалған немесе қатты ластанған көбік сүзгі элементін ауыстырыңыз.

**НАЗАР АУДАРЫҢЫЗ!**

4 қағаз сүзгі элементі тазаланбайды, оны ауыстыру қажет. Қағаз сүзгі элементін сығылған ауамен үрлемеңіз, оны бензинмен және басқа еріткіштермен шаймаңыз. Лас немесе зақымдалған ауа сүзгісі бар немесе ауа сүзгісі жоқ қозғалтқышты пайдалану карбюратор мен қозғалтқышқа кір мен шаңның түсуіне әкеледі, бұл өз кезегінде оның тез тозуына әкеледі. Бұл жағдайда қозғалтқыш кепілдік бойынша жөндеуге жатпайды.

5. Ауа сүзгісінің корпусы мен қақпағын тазалаңыз

**НАЗАР АУДАРЫҢЫЗ!**

Қозғалтқыштың зақымдалуын болдырмас үшін, ауа сүзгісінің корпусын тазарту кезінде қозғалтқыштың кіріс коллекторына кір түспеңіз.

6. Ауа сүзгісін кері ретпен орнатыңыз.

Жанармай багына және жанармай сүзгісіне қызмет көрсету

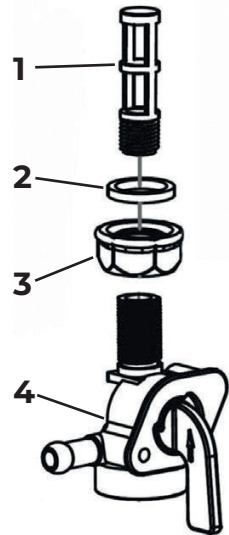
Жанармай багының шүмегіне 1 торлы сүзгі орнатылған (15 сурет). 300 жұмыс істеген сағат ішінде (немесе жылына 1 рет) кемінде бір рет оны тазалау ұсынылады. Жанармай сүзгісін тазартумен қатар жанармай бағын кірден және конденсаттан тазарту қажет.

1. Торлы сүзгі
2. Жанармай шүмегінің тығыздағыш сақинасы
3. Контргайка
4. Жанармай қранының корпусы

Жанармай сүзгісіне қызмет көрсетер алдында жанармай бағынан жанармайды төгу немесе толығымен шығару ұсынылады.

Қызмет көрсету тәртібі:

1. Жанармай бағын дірілдеткіш жақтаудан алыңыз да, қалған бензинді арнайы дайындалған сыйымдылыққа ағызыңыз.
2. 3 контрагайкасын 1-2 айналымға бұраңыз (15 сурет).
3. Жанармай бағынан жанармай шүмегін алыңыз.
4. 4 Жанармай қранының корпусынан 1 сүзгісін бұрап алыңыз (сурет. 15).



15 сурет. Жанармай қранының құрылғысы

4. Торды кірден тазалаңыз және шайыңыз. Жанармай шүмегінің арналарын сығылған ауамен үрлеңіз.
5. Торлы сүзгіні тексеріңіз. Зақымдар мен жыралар анықталған кезде, сүзгіні ауыстыру қажет.
6. Жанармай бағын таза бензинмен шайыңыз.
7. Жанармай шүмегі мен жанармай бағын құрастыру және орнату кері ретпен жүзеге асырылады.



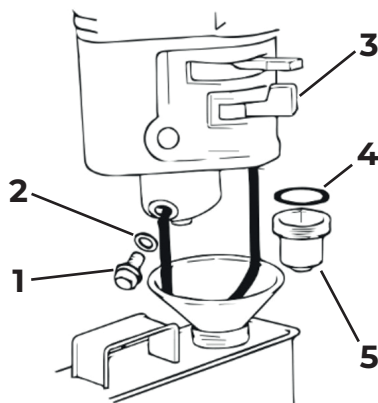
НАЗАР АУДАРЫҢЫЗ!

Лас жанармай сүзгісімен немесе лас жанармай бағымен жұмыс істеу нәтижесінде қозғалтқыштың істен шығуы кепілдік бойынша жөндеуге жатпайды

Карбюратор тұндырғыш сүзгісіне қызмет көрсету

1. Карбюратор жанармай клапанының тұтқасын ЖАБЫҚ күйіне қойыңыз.
2. Карбюратордың астына сәйкес сыйымдылық қойыңыз.
3. Су төгетін саңылаудың 1 болттарын бұрап, карбюратор қалтқы камерасынан жанармайды төгіп тастаңыз (16 сурет).
4. 5 стаканды бұрап алыңыз, одан жанармайды алдын-ала дайындалған сыйымдылыққа құйыңыз (16 сурет).
5. тұндырғышты стаканды шайыңыз.
6. Тұндырғыш стакан мен ағызу тесігінің бұрандаын кіргізіп бұраңыз.

1. Бұранда
2. Шайба
3. Жанармай кранының тұтқасы
4. Сақина нығыздағыш
5. Тұндырғыш стакан

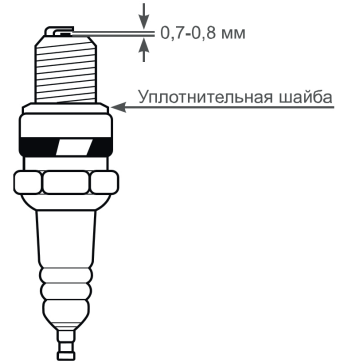


16 сурет. Тұндырғыш сүзгісіне қызмет көрсету

Оталдыру білтесіне қызмет көрсету

Ұсынылған оталдыру білтелері DENSO W20EP-U / 3043, NGK-BPR7ES, BOSCH-WR5DC.

1. Шамның қақпағын алыңыз және оталдыру шамының айналасындағы кірді кетіріңіз.
2. *Оталдыру білтесін шам кілтімен бұрап алыңыз
3. Егер электродтар тозған немесе оқшаулау зақымдалған болса, оталдыру білтесін тексеріңіз, Білтені ауыстырыңыз.
4. Оталдыру білтесінің электродтары арасындағы алшақтықты арнайы сүңгімен өлшеңіз. Алшақтық 0.7-0.8 мм болуы керек (сурет. 17). Қажетті алшақтықты ұлғайту немесе азайту кезінде Білтені ауыстыру ұсынылады, өйткені аралықты реттеу ұшқын сапасының өзгеруіне әкелуі мүмкін.
5. Оталдыру білтесінің ұшқынын қолыңызбен ақырын бұраңыз.
6. Оталдыру білтесінің орнына қойылғаннан кейін оны шам кілтімен бекітіңіз.
7. Білтеге қақпақ орнатыңыз.



17 сурет. Оталдыру білтесіне қызмет көрсету



НАЗАР АУДАРЫҢЫЗ!

*Қозғалтқыш толығымен салқындағанша білтені ешқашан бұрамаңыз-цилиндр басының бұрандалы бөлігіне зақым келтіру қаупі бар.



НАЗАР АУДАРЫҢЫЗ!

Қажетті қатайтуды қамтамасыз ету үшін жаңа оталдыру білтесін орнатқан кезде, білтені тығыздағыш шайбаға отырғызғаннан кейін Білтені кілтпен тағы 1/2 бұраңыз. Пайдаланылған білтені орнатқан кезде, қажетті қатайтуды қамтамасыз ету үшін, білтені тығыздағыш шайбаға отырғызғаннан кейін Білтені кілтпен тағы 1/4-1/8 бұраңыз.



НАЗАР АУДАРЫҢЫЗ!

Оталдыру білтесін мықтап бекіту керек. Дұрыс тартылмаған немесе шамадан тыс тартылған ұшқын қозғалтқышты зақымдауы мүмкін.

Клапан саңылауларын реттеу



НАЗАР АУДАРЫҢЫЗ!

Клапандардағы саңылауларды әрбір 300 сағат сайын тексеру қажет.

Клапан саңылаулары:

Кіріс клапаны 0.1 ± 0.02 мм (Суық қозғалтқыш).

Шығару клапаны 0.15 ± 0.02 мм (Суық қозғалтқыш).



НАЗАР АУДАРЫҢЫЗ!

Бұл операция уәкілетті сервис орталығында жүзеге асырылуы тиіс.

Жұмыс цилиндріндегі майды ауыстыру



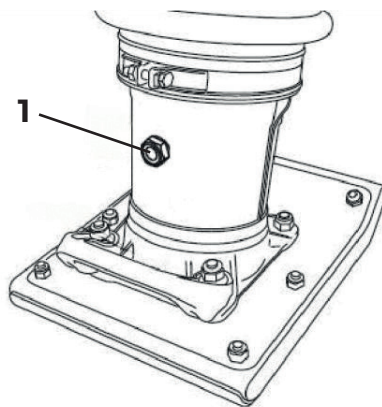
ЕСКЕРТПЕ!

Зауыттан діріл тығыздағыш маймен толтырылған жұмыс цилиндрімен бірге жеткізіледі.

Жұмыс цилиндріне SAE 10W 40 мотор майы құйылады. Жұмыс цилиндріндегі майдың толық көлемі-0.9 л. діріл тығыздағышты жұмыс күйінде ұстау үшін жұмыс цилиндріндегі майды әр 300 сағат сайын өзгерту керек.

Жұмыс цилиндрінен майды ағызу және жұмыс цилиндріне май құю жұмыс цилиндрінің артқы жағындағы май деңгейін бақылау үшін тесік арқылы жүзеге асырылады (18 сурет).

1. Май деңгейін бақылауға арналған көру тесігі бар тығын



18 сурет. Жұмыс цилиндріндегі майды ауыстыру



ЕСКЕРТПЕ!

Жұмыс цилиндріндегі майды май әлі салқындағанша жұмыстан кейін бірден өзгерткен дұрыс. Бұл жағдайда май толығымен және тезірек біріктіріледі.

**АБАЙЛАҢЫЗ!**

Бұл операцияны көмекшімен бірге орындау ұсынылады.

Жұмыс цилиндріндегі майды ауыстыру тәртібі:

1. Діріл тығыздағышты тегіс көлденең бетке орнатыңыз.
2. Жұмыс цилиндріндегі май деңгейін бақылау үшін тесіктің айналасын тазалаңыз.
3. Діріл тығыздағышын қозғалтқышқа қарай еңкейтеңіз де, діріл тығыздағышын жұмыс тұтқасына қойыңыз. Жұмыс цилиндріндегі май деңгейін бақылауға арналған терезесі бар тығын төменде болуы керек.
4. 1 тығынды бұрап алыңыз да, майды дайындалған сыйымдылыққа құйыңыз (18 сурет). Жұмыс цилиндрінен майды толығымен ағызу үшін дірілдеткіш тығыздағыштың түбін табандықтың артына көтеріңіз.

**НАЗАР АУДАРЫҢЫЗ!**

Діріл тығыздағышты жұмыс цилиндрінен майды ағызу үшін 5 минуттан артық ұстап тұру ұсынылмайды. Олай болмаған жағдайда қозғалтқыш қартерінен мотор майының Қартердің желдету жүйесі арқылы қабылдау коллекторына түсуі мүмкін, бұл қозғалтқышты іске қосуды қиындатады, пайдаланылған газдың түтіні жоғарылайды және т. б.

5. Діріл тығыздағышын жұмыс жағдайына қайтарыңыз.
6. Шұңқырды пайдаланып, майды басқару саңылауының төменгі жиегіндегі жұмыс цилиндріне құйыңыз.
7. Діріл тығыздағышты сәл алға қарай еңкейтіп, аздап май қосыңыз.
8. Май деңгейін бақылау үшін 1 штепсельді тесікпен бұрап, діріл тығыздағышты жұмыс жағдайына қайтарыңыз (сурет. 18).
9. Басқару тесігінің штепселіндегі терезе арқылы жұмыс цилиндріндегі май деңгейін тексеріңіз. Май деңгейі көру саңылауының ортасында болуы керек. Қажет болса, жұмыс цилиндрінен артық майды қосыңыз немесе төгіңіз.

Тығыздағыш табандықты бекіту

Жаңа діріл тығыздағышда немесе тығыздағыш табандықты ауыстырғаннан кейін жұмыстың алғашқы 5 сағатынан кейін нығыздағыш табандықты бекіту бұрандалары мен сомындарын тексеру және қатайту қажет. Содан кейін тексеру керек және қажет болған жағдайда, жұмысты бастамас бұрын әр уақытта аяқ киімнің бекітпесін қатайту керек.

Сақтау, тасымалдау және кәдеге жарату

Сақтау

Құрылғыны құрғақ, шаңсыз бөлмеде сақтау керек. Сақтау кезінде құрылғыны атмосфералық жауын-шашыннан қорғау қамтамасыз етілуі тиіс. Ауада қышқылдардың, сілтілердің және басқа да агрессивті қоспалардың буына жол берілмейді. Сақтау кезінде құрылғы балаларға қол жетімді болмауы керек. Егер діріл тығыздағыш ұзақ уақыт пайдаланылмайды деп болжанса, онда арнайы сақтау шараларын орындау қажет.



ЕСКЕРТПЕ!

Консервациялау бойынша барлық жұмыстар суық қозғалтқышта жүргізіледі.

1. Жанармай багынан және карбюратордан жанармайды ағызыңыз.
2. Қажет болса, қозғалтқыштағы майды ауыстырыңыз.
3. Оталдыру білтесін бұрап, қозғалтқыш цилиндріне шамамен бір ас қасық таза мотор майын құйыңыз. Майды цилиндр мен поршеньдің ысқылайтын беттеріне жайып тастау үшін қозғалтқыштың иінді білігін бірнеше рет ақырын бұраңыз, содан кейін оталдыру білтесін қолыңызбен бұрап, білте кілтімен қатайтыңыз. Қозғалтқыш білігін қолмен стартермен қарсылық сезілгенше бұраңыз (осы позициядағы клапандар жабық).
4. Цилиндрдің шеттерін ластанудан тазартыңыз.
5. Барлық зақымдалған жерлерді өңдеңіз және тот басуы мүмкін жерлерді жұқа май қабатымен жабыңыз.
6. Басқару тұтқаларын әмбебап маймен майлаңыз.
7. Дірілді тығыздағышты шаңнан сенімді қорғайтын тығыз материалмен жабыңыз.



НАЗАР АУДАРЫҢЫЗ!

Бензин тотығады және сақтау кезінде нашарлайды. Ескі жанармай жанармай жүйесін ластайтын және қозғалтқыштың істен шығуына себеп болуы мүмкін шайырлы шөгінділерді қалдырады.

Кепілдік сақтауға немқұрайлы дайындықтан туындаған жанармай жүйесінің немесе қозғалтқыштың зақымдануына қолданылмайды.

Сақтағаннан кейін пайдалануға беру

Дірілді алдын-ала тексеруді ұмытпаңыз. Қозғалмалы бөліктердің қосылуын, діріл тығыздағышының жұмысына әсер ететін бөліктердің сынуын тексеріңіз. Егер діріл тығыздағыштың зақымдануы болса, оларды қолданар алдында жойыңыз. Егер сақтауға дайындық кезінде жанармай құйылса, жанармай бағын жаңа бензинмен толтырыңыз. Егер сіз жанармай құю үшін бензин құтысын сақтасаңыз, оның құрамында жаңа бензин бар екеніне көз жеткізіңіз. Егер цилиндр сақтауға дайындық кезінде маймен жабылған болса, қозғалтқыш іске қосылғаннан кейін аздап түгін шығаруы мүмкін. Бұл қалыпты жағдай.

Тасымалдау

Құрылғыны өндірушінің қаптамасындағы жабық көліктің кез-келген түрімен немесе онсыз өнімді механикалық зақымданудан, жауын-шашыннан, химиялық белсенді заттардың әсерінен сақтай отырып тасымалдауға болады. Ауада қышқылдардың, сілтілердің және басқа да агрессивті қоспалардың буына жол берілмейді.

Тиеу-түсіру жұмыстары кезінде құрылғы соққыларға, құлауға және атмосфералық жауын-шашынның әсеріне ұшырамауы тиіс.

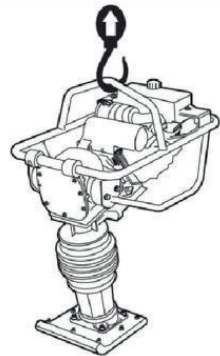
Климаттық факторлардың әсерінен құрылғыны тасымалдау шарттары:

- қоршаған орта температурасы минус 40-тан плюс 40°C-қа дейін
- ауаның салыстырмалы ылғалдылығы 80% - дан аспайды

Дірілдеткіш тығыздағышты жұмыстың жаңа учаскесіне едәуір қашықтыққа жылжыту тек жүк көлігімен жүзеге асырылады. Тиеу-түсіру жұмыстары тек көтергіш құрылғыларды пайдалана отырып жүзеге асырылуы тиіс. Көтергіш құрылғының ілмегінің ілмек нүктесі 19 суретте көрсетілген.

Көтеру үшін раманың басқа бөліктерін (басқару тұтқасын және т.б.) пайдалануға тыйым салынады.

Егер дірілдеткіш жұмыс істесе, оны көлікке салмас бұрын қозғалтқышты кем дегенде 15 минут суытыңыз. Ыстық қозғалтқыш пен сору жүйесі кейбір материалдарды тұтатуы мүмкін.



19 сурет. Көтеру құрылғысының ілмек нүктесі

**НАЗАР АУДАРЫҢЫЗ!**

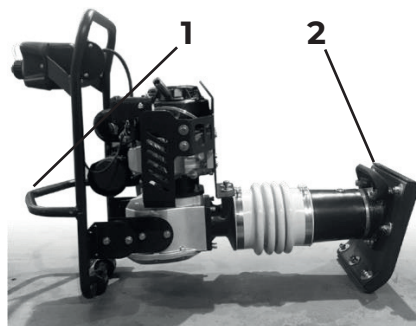
Қозғалтқыш майы бар жүк көлігімен және жанармай бағындағы Жанармаймен діріл тығыздағышын тасымалдауға тек жұмыс жағдайында ғана жол беріледі! Бұл ретте жанармай мен майдың аударылуын және төгілуін болдырмау үшін дірілді тығыздағыш сенімді бекітілуі тиіс.

**ЕСКЕРТУ!**

Жұмыс жағдайында жұмыс орнына діріл тығыздағышын тасымалдау мүмкін болмаған жағдайда Жанармай бағынан Жанармайды және қозғалтқыш қартерінен майды толығымен ағызу қажет.

1. Тасымалдау қапсырмасы
2. Тасымалдау сабы

Егер діріл тығыздағышты тік күйде бекіту мүмкін болмаса, құрылғыны көлік құралына төңкерілмеуі, құлап кетпеуі және құлап кетпеуі үшін бекітіңіз. Қозғалтқыш жоғарғы жағында болатындай етіп діріл тығыздағышты төсеңіз (сурет. 20) және оны жақтау мен жұмыс цилиндрінің артындағы көлік құралына байлаңыз. Дірілді тығыздағышты май деңгейін бақылау үшін жұмыс цилиндрінің бойымен тегістейтін табандықпен мен қарау тесігі арасында байлау керек.



20 сурет. Көлденең күйде тасымалдау

Діріл тығыздағышты жаңа жұмыс орнына ауыстыру 1 тасымалдау кронштейні мен 2 тасымалдау тұтқасында жүзеге асырылады (20 сурет).

Кәдеге жарату

Құрылғыны кәдеге жарату ҚР заңнамасының нормаларына сәйкес жүргізілуі тиіс.

Қоршаған ортаны және экологияны қорғау қажеттілігін ұмытпаңыз. Сұйықтықты төгіп тастамас бұрын, оларды жоюдың дұрыс әдісін анықтаңыз. Мотор майын, жанармайды, сүзгілерді кәдеге жарату кезінде қоршаған ортаны қорғау ережелерін сақтаңыз.

Қозғалтқыштың ақаулықтарын іздеу және жою

Қозғалтқыш ақаулары

Болжалды себеп	Жою әдісі
Қозғалтқыш іске қосылмайды	
Бос жанармай багы	Жанармай багына жанармай құйыңыз
Карбюраторға жанармай кірмейді	Жанармай шүмегін ашыңыз
Сапасыз немесе ескі жанармай	Жанармайды ауыстырыңыз
OFF күйіндегі тұтану қосқышы (өшірулі)	Тұтану қосқышын ON күйіне орнатыңыз (қосулы)
Ауа жапқышы ашық	Іске қосу үшін ауа жапқышын жабыңыз
Оталдыру білтесі ақаулы	Оталдыру білтесін ауыстырыңыз
Қозғалтқыш тоқтайды	
Жанармай таусылды	Жанармай багына жанармай құйыңыз
Бітелген ауа сүзгісі	Сүзгіні ауыстырыңыз
Дұрыс жұмыс істемейді карбюратор	Реттеу немесе ауыстыру*
Оталдыру білтесі ақаулы	Оталдыру білтесін ауыстырыңыз
Қозғалтқыш қуатты дамытпайды	
Басқару тұтқаларының орнын тексеріңіз	Карбюратордың ауа клапанын басқару тұтқасын ашық күйге орнатыңыз
Бітелген ауа сүзгісі	Сүзгіге техникалық қызмет көрсету
Піспек сақиналарының тозуы	Сақиналарды ауыстырыңыз*
Карбюратор дұрыс жұмыс істемейді	Реттеу немесе ауыстыру*
Қозғалтқыш түтіндейді, қара түсті пайдаланылған газдар	
Қозғалтқышты шамадан тыс жүктеу	Қозғалтқышқа жүктемені азайтыңыз
Бітелген ауа сүзгісі	Сүзгіні ауыстырыңыз

Болжалды себеп	Жою әдісі
Қозғалтқыш түгінді, көгілдір түгін	
Клапан өзегі мен бағыттаушы жең арасындағы тозудың жоғарылауы	Тозған бөлшектерді ауыстырыңыз*
Поршеньнің, цилиндрдің тозуы	Тозған бөлшектерді ауыстырыңыз*
Поршеньдік сақиналардың тозуы	Сақиналарды ауыстырыңыз*
Картердегі майдың жоғары деңгейі	Артық майды картерден ағызыңыз
Картерде май деңгейі жоғарылайды, майдағы бензин	
Жанармай шүмегі үнемі ашық	Қозғалтқыш тоқтағаннан кейін әрқашан жанармай шүмегін жабыңыз. Қозғалтқыштағы майды ауыстырыңыз
Майдың жоғары шығыны	
Клапан өзегі мен бағыттаушы жең арасындағы жоғары саңылау	Тозған бөлшектерді ауыстырыңыз*
Цилиндр-поршеньдік топтың тозуы	Ауыстырыңыз*
Бітелген ауа сүзгісі	Сүзгіні ауыстырыңыз*
Май ажыратқыш қалпақшаның тозуы	Майлы қақпақты ауыстырыңыз*
Қозғалтқыштың тұрақсыз жұмысы	
Дұрыс емес жылу клапандары	Тексеріңіз және реттеңіз*
Айналым реттегішінің ақаулығы	Себепін табыңыз және жойыңыз*
Карбюратордың дұрыс жұмыс істемеуі немесе оның бітелуі	Реттеңіз, тазартыңыз*
Цилиндр басын соғу	
Клапанды механизмдегі жоғары саңылау	Саңылауды реттеңіз, көп тозған кезде тозған бөліктерді ауыстырыңыз*
Жоғары саңылау шатуном және піспекті саусақпен	Тозған бөлшектерді ауыстырыңыз*
Сыртқы шу	
Қозғалтқыштың ішкі зақымдануы	Сервис орталығына жолығыңыз

Вибратор ақаулары

Болжалды себеп	Жою әдісі
Қозғалтқыш жұмыс істейді, жұмыс цилиндрінің өзара қозғалысы жоқ	
Қозғалтқыштың төмен жылдамдығы	Қозғалтқыштың максималды жылдамдығын орнатыңыз
Іліністі сырғыту	Іліністі тексеріңіз немесе ауыстырыңыз*
Жұмыс цилиндрінде тым көп май	Май деңгейін тексеріңіз. Артық майды төгіңіз
Жұмыс цилиндрінің ішкі ақаулығы	Себепін табыңыз және жойыңыз*
Қозғалтқыш жұмыс істейді, аяқ киімнің соғу жиілігі тұрақты емес	
Бекіту элементтерінің тартылуы әлсіреді	Тексеру жүргізіңіз. Бекіту элементтерін қатайтыңыз
Қозғалтқыш максималды жылдамдықта жұмыс істемейді	Қозғалтқыштың максималды жылдамдығын орнатыңыз
Жұмыс цилиндрінің ішкі ақаулығы	Себепін табыңыз және жойыңыз*

* - көрсетілген жұмыстарды авторизацияланған сервис орталығында орындау қажет

Егер ақаулықты өз бетіңізше жою мүмкін болмаса, уәкілетті қызмет көрсету орталығына хабарласыңыз.

Егер кестеде көрсетілмеген басқа да ақаулар болса, уәкілетті қызмет көрсету орталығына хабарласыңыз.

Технические характеристики

Характеристики		RM 80 L	RM 80 H
Двигатель	Модель двигателя	Loncin 196cc	Honda GX160
	Тип двигателя	Бензиновый, 4х-тактный, одноцилиндровый, с воздушным охлаждением	
	Тип топлива	АИ-92 неэтилированный	
	Рабочий объем двигателя, см ³	196	163
	Мощность двигателя при 3600 об/мин, кВт/л.с.	4.8 / 6.53	4 / 5.44
	Диаметр и ход поршня, мм	68x54	68x54
	Частота вращения двигателя, об/мин	3600	
	Холостой ход, об/мин	1700±100	1600±100
	Емкость топливного бака, л	3.1	
	Максимальный крутящий момент, Нм/об/мин	12.4/2500	10.3/2500
	Расход топлива, г/кВт·ч	350	313
	Объем масла в картере двигателя, л	0.6	
	Способ запуска	Ручной	
	Тип масла	10W40	
	Датчик уровня масла	Нет	

Характеристики		RM 80 L	RM 80 H
Вибротрамбовка	Гарантированный уровень шума, дБа	107	
	Частота ударов в минуту	450-660	
	Ударная сила, кН	10	
	Глубина уплотнения, см	45	
	Вибрации в минуту	450-660	
	Объем масла в рабочем цилиндре, л	0.9	
	Тип масла в рабочем цилиндре	SAE10W40	
	Размер трамбовочного башмака, см	330x290	
	Габаритные размеры, мм	770x510x1150	770x510x1150
	Вес, кг	75	75

*. Максимальная глубина уплотнения зависит от нескольких факторов, связанных с характером уплотняемого материала, включая содержание влаги, гранулометрический состав и др.

Технические характеристики могут быть изменены без предварительного уведомления.

Введение

Уважаемый пользователь!

Благодарим за покупку продукции ALTECO. В данном руководстве приведены правила эксплуатации вибротрамбовки бензиновой ALTECO. Перед началом работ внимательно прочтите руководство. Эксплуатируйте устройство в соответствии с правилами и с учетом требований безопасности, а также руководствуясь здравым смыслом.

Продукция ALTECO отличается высокой мощностью и производительностью, продуманным дизайном и эргономичной конструкцией, обеспечивающей удобство её использования.

Производитель оставляет за собой право без предварительного уведомления вносить изменения в комплектность, конструкцию отдельных узлов и деталей, не ухудшающие качество устройства. В связи с этим происходят изменения в технических характеристиках, и содержание руководства может не полностью соответствовать приобретенному устройству. Имейте это в виду, изучая руководство по эксплуатации.

Внешний вид продукции может отличаться от изображения на титульном листе руководства по эксплуатации.

Знаки безопасности, управления и информации

Знаки безопасности, управления и информации размещены на вибротрамбовке в виде наклеек либо нанесены рельефно на корпусе.

	Запрещено работать на склонах		Не трогать руками
	Предупреждение! Осторожно! Внимание!		Пожароопасно! Легковоспламеняющиеся вещества
	Осторожно! Горячие поверхности		Посторонние люди, дети и животные должны находиться на безопасном расстоянии вне рабочей зоны. Запрещается находиться ближе 3 м от работающего устройства
	Прочтите руководство по эксплуатации перед началом работы		Отсоедините провод от свечи зажигания при проведении ремонта или технического обслуживания
	При работе надевайте защитные очки, наушники, надевайте защитную каску, если есть опасность падения предметов и ушиба головы	<p>⚠ ВНИМАНИЕ!</p> <p> Убедитесь в отсутствии утечки топлива. Запрещается заправка топливного бака при работающем двигателе.</p> <p>Убедитесь в отсутствии утечки топлива. Запрещается заправка топливного бака при работающем двигателе</p>	
	Носите прочную обувь на не скользящей подошве. Запрещается работать босиком или в обуви с открытым верхом	<p>⚠ ГОРЯЧО! ГЛУШИТЕЛЬ!</p> <p>Не прикасайтесь к глушителю, пока он горячий</p>	
	Работайте в защитных перчатках	<p>⚠ ВНИМАНИЕ!</p> <p>Выхлопные газы содержат угарный газ (CO), опасный для вашего здоровья. Запрещается эксплуатация в закрытых помещениях без хорошей вентиляции.</p> <p>Выхлопные газы содержат угарный газ (CO), опасный для вашего здоровья. Запрещается эксплуатация в закрытых помещениях без хорошей вентиляции</p>	

Использование по назначению

Вибротрамбовка (далее по тексту вибротрамбовка или устройство) предназначена для уплотнения рыхлого грунта, песка и гравия для подготовки оснований, дорожек, фундаментов, бордюров и опор и в траншеях для прокладки труб водопровода, газопровода, кабеля, центрального отопления. Может использоваться при строительстве и ремонте дорог и тротуаров, автомобильных стоянок, площадей, спортплощадок, парковых аллей, фундаментов, инженерных сетей и других строительных работах, с соблюдением всех требований Руководства по эксплуатации.



Вибротрамбовка сконструирована таким образом, что она безопасна и надежна, если эксплуатируется в соответствии с руководством. Прежде чем приступить к эксплуатации вибротрамбовки прочтите и усвойте Руководство по эксплуатации. Если Вы этого не сделаете, результатом может явиться травма или повреждение устройства.



ВНИМАНИЕ! Использование вибротрамбовки в любых других целях, не предусмотренных настоящим руководством, является нарушением условий безопасной эксплуатации и прекращает действие гарантийных обязательств поставщика. Производитель и поставщик не несут ответственности за повреждения, возникшие вследствие использования вибротрамбовки не по назначению. Выход из строя вибротрамбовки при использовании не по назначению не подлежит ремонту по гарантии.



ВНИМАНИЕ! Используйте для ремонта и обслуживания расходные материалы, рекомендованные заводом-изготовителем и оригинальные запасные части. Использование не рекомендованных расходных материалов, не оригинальных запчастей лишает Вас права на гарантийное обслуживание вибротрамбовки.

Общие правила техники безопасности

Внимательно прочтите данное руководство. Ознакомьтесь с устройством вибротрамбовки прежде, чем приступать к эксплуатации. Ознакомьтесь с работой органов управления. Знайте, что делать в экстренных ситуациях. Обратите особое внимание на информацию, которой предшествуют следующие заголовки:



ПРЕДУПРЕЖДЕНИЕ!

Невыполнение требований руководства может привести к смертельному исходу или получению серьезных травм.



ОСТОРОЖНО!

Невыполнение требования руководства может привести к получению травм средней тяжести.

**ВНИМАНИЕ!**

Невыполнение требования руководства приведет к повреждению устройства.

**ПРИМЕЧАНИЕ!**

Указывает на информацию, которая будет полезна при эксплуатации изделия.

1. Прежде чем начать работу в первый раз, получите инструктаж продавца или специалиста, как следует правильно обращаться с устройством, при необходимости пройдите курс обучения.
2. Несовершеннолетние лица к работе с устройством не допускаются, за исключением лиц старше 16 лет, проходящих обучение под надзором.
3. Эксплуатируйте устройство в хорошем физическом и психическом состоянии. Не пользуйтесь устройством в болезненном или утомленном состоянии, или под воздействием каких-либо веществ, медицинских препаратов, способных оказать влияние на зрение, физическое и психическое состояние.

**ПРЕДУПРЕЖДЕНИЕ!**

Не работайте с устройством в состоянии алкогольного или наркотического опьянения или после употребления сильно действующих лекарств.

4. Работайте только в дневное время или при хорошем искусственном освещении.
5. Устройство разрешается передавать или давать во временное пользование (напрокат) только тем лицам, которые хорошо знакомы с данной моделью и обучены обращаться с ней. При этом обязательно должно прилагаться руководство по эксплуатации.
6. Не начинайте работать, не подготовив рабочую зону и не определив беспрепятственный путь на случай эвакуации.
7. Не рекомендуется работать устройством в одиночку. Позаботьтесь о том, чтобы во время работы на расстоянии слышимости кто-то находился, на случай если Вам понадобится помощь.

**ПРЕДУПРЕЖДЕНИЕ!**

При неблагоприятной погоде (дождь, снег, лед, ветер, град) рекомендуется отложить проведение работ – существует повышенная опасность несчастного случая!

8. Посторонние люди, дети и животные должны находиться на безопасном расстоянии вне рабочей зоны. Запрещается находиться ближе 3 м от работающего устройства.
9. Проверяйте устройство перед работой, чтобы убедиться, что все рукоятки, крепления и предохранительные приспособления находятся на месте и в исправном состоянии.
10. Храните устройство в закрытом месте, недоступном для детей.

11. Работайте в плотно облегающей одежде. Не носите широкую одежду и украшения, так как они могут попасть в движущиеся части устройства.
12. Наденьте прочные защитные перчатки. Перчатки снижают передачу вибрации на Ваши руки. Продолжительное воздействие вибрации может вызвать онемение пальцев и другие болезни.
13. Носите прочную обувь на не скользящей подошве для большей устойчивости. Не работайте с устройством босиком или в открытой обуви.
14. Всегда используйте защитные очки при работе.
15. Во избежание повреждения органов слуха рекомендуется во время работы с устройством использовать защитные наушники.
16. Во время уплотнительных работ образуется пыль, которая может быть опасной для Вашего здоровья. Обязательно надевайте респиратор (защитную маску), предназначенную для защиты от пыли.
17. Не вносите изменения в конструкцию устройства. Производитель и поставщик снимают с себя ответственность за возникшие в результате этого последствия (травмы и повреждения устройства).
18. Всегда руководствуйтесь здравым смыслом. Невозможно предусмотреть все ситуации, которые могут возникнуть перед Вами. Если Вы в какой-либо ситуации почувствовали себя неуверенно, обратитесь за советом к специалисту: дилеру, механику авторизованного сервисного центра, опытному пользователю.

Требования техники безопасности во время эксплуатации

Пожарная безопасность

- Топливо является легко воспламеняемым и взрывоопасным веществом. Не курите, не допускайте наличия искр и пламени в зоне хранения топлива и при заправке двигателя. Перед заправкой заглушите двигатель и убедитесь в том, что он остыл.
- Не запускайте двигатель при наличии запаха топлива.
- Не работайте с устройством, если топливо было пролито во время заправки. Перед запуском тщательно протрите поверхности двигателя от случайно пролитого топлива.

Электрическая безопасность

- Не запускайте двигатель, когда неисправность системы зажигания вызывает пробой и искрение.

Химическая безопасность

- Избегайте контакта с топливом. Возможно раздражение кожных покровов, слизистой оболочки глаз, верхних дыхательных путей, или аллергические реакции при индивидуальной непереносимости. Частый контакт с топливом может привести к острым воспалениям и хроническим экземам.
- Никогда не вдыхайте выхлопные газы. Выхлопные газы содержат угарный газ, который не имеет цвета и запаха, и является очень ядовитым. Попадание угарного газа в органы дыхания может привести к потере сознания или к смерти.
- Никогда не запускайте двигатель внутри помещения или в плохо проветриваемых местах.

Физическая безопасность (травмы)

- Вибротрамбовка предназначена для уплотнения грунта на горизонтальной ровной поверхности. Будьте крайне внимательны вблизи склонов, оврагов, бордюров, растений и т.п.
- Всегда твердо стойте на земле, не теряйте равновесия. Перед началом работы осмотритесь, нет ли на участке препятствий, о которые Вы можете споткнуться и упасть.



ПРЕДУПРЕЖДЕНИЕ!

Не используйте вибротрамбовку на склонах или на предварительно не выровненной поверхности.

- Держите устройство двумя руками.
- Следите, чтобы ноги/руки не располагались вблизи рабочих органов.
- Во время работы с вибротрамбовкой перемещайтесь устойчивым пешим шагом - не бегите. При работе на скользких, влажных, неровных поверхностях снизьте скорость передвижения.
- Всегда сохраняйте безопасную дистанцию относительно других людей, которые работают вместе с Вами.
- Соблюдайте особую осторожность, когда Вы меняете направление движения.
- Соблюдайте особую осторожность при выполнении работ в стесненных условиях (в ограниченном пространстве).
- Не дотрагивайтесь до горячего глушителя и ребер цилиндра, так как это может привести к серьезным ожогам.
- Не оставляйте работающую вибротрамбовку без присмотра. Прежде чем оставить вибротрамбовку, заглушите двигатель, дождитесь полной остановки подвижных частей и примите меры, предотвращающие случайный запуск двигателя или опрокидывание вибротрамбовки.

- Заглушите двигатель перед перемещением устройства с одного места на другое.
- Все работы по техническому обслуживанию и ремонту проводите при заглушенном двигателе.
- Во избежание случайного запуска двигателя, перед выполнением работ по техническому обслуживанию отсоедините провод от свечи зажигания.

Техническая безопасность (устройство)

- Не работайте с устройством, если ребра цилиндра и глушитель загрязнены.
- Перед запуском двигателя следите за тем, чтобы рабочие органы устройства не соприкасались с посторонними предметами.

Экологическая безопасность

- Помните о необходимости охраны окружающей среды и экологии. Прежде чем слить какие-либо жидкости, выясните правильный способ их утилизации. Соблюдайте правила охраны окружающей среды при утилизации моторного масла, топлива и фильтров.



ПРЕДУПРЕЖДЕНИЕ!

Пользователь несет персональную ответственность за возможный вред здоровью и имуществу третьих лиц в случае неправильного использования устройства или использования его не по назначению.

Основные узлы и органы управления

Расположение основных узлов и органов управления представлено на Рис. 1.

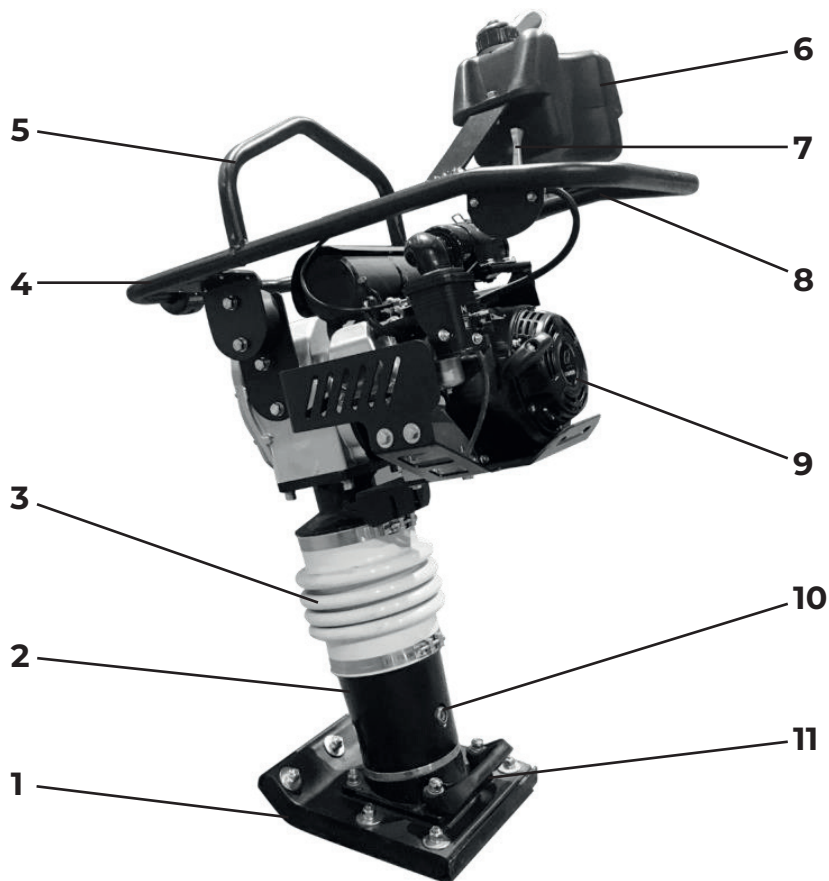


Рис. 1. Основные узлы и органы управления (вид спереди)

- | | |
|-----------------------------|---|
| 1. Башмак трамбовочный | 7. Рычаг газа |
| 2. Цилиндр рабочий | 8. Рукоятка рабочая |
| 3. Кожух защитный | 9. Двигатель |
| 4. Рама защитная | 10. Пробка для контроля уровня масла в рабочем цилиндре |
| 5. Скоба транспортировочная | 11. Рукоятка транспортировочная |
| 6. Бак топливный | |

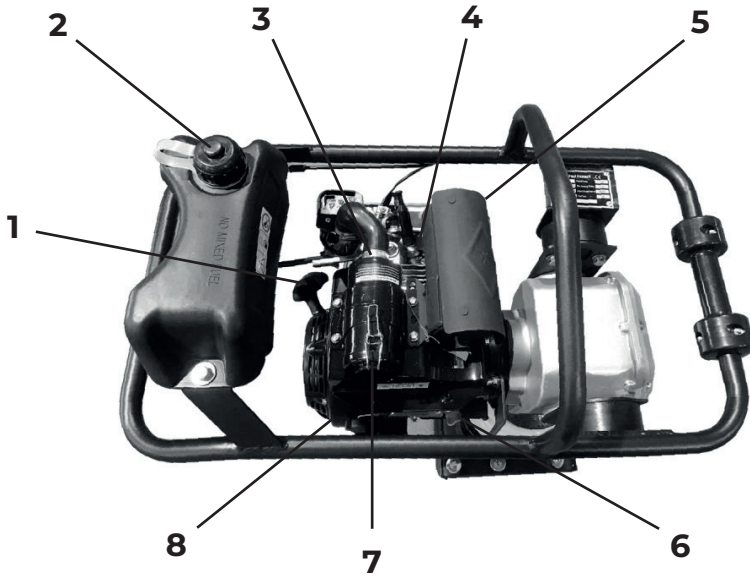


Рис. 2. Основные узлы и органы управления (вид сверху)

- | | |
|------------------------------|---------------------------------------|
| 1. Ручка стартера | 6. Крышка-щуп маслозаливной горловины |
| 2. Крышка топливного бака | 7. Защелка крышки воздушного фильтра |
| 3. Корпус воздушного фильтра | 8. Выключатель зажигания |
| 4. Свеча зажигания | |
| 5. Глушитель | |

Сборка, подготовка к работе и эксплуатация

Сборка

Вибротрамбовка поступает с завода - изготовителя в собранном состоянии. дополнительных действий не требуется.

Моторное масло



ВНИМАНИЕ!

Вибротрамбовка поставляется с завода без масла в картере двигателя. Перед запуском в работу необходимо залить необходимое количество чистого моторного масла для четырехтактных двигателей.



ВНИМАНИЕ!

Каждый раз перед запуском двигателя необходимо проверять уровень масла в картере, при необходимости доливать. Моторное масло является важным фактором, влияющим на срок службы двигателя. Необходимо своевременно производить замену масла в двигателе.



ВНИМАНИЕ!

Нельзя применять масло для двухтактных двигателей. Рекомендуется применять моторное масло для четырехтактного бензинового двигателя категории SJ и выше по системе классификации API. Вязкость масла по классификации SAE 10W40.



ВНИМАНИЕ!

Несвоевременная замена масла, работа на масле, отработавшем свой ресурс, работа на постоянно пониженном уровне масла, работа на масле, не соответствующем температуре окружающей среды, приведет к выходу из строя двигателя, и не подлежит ремонту по гарантии.



ВНИМАНИЕ!

При запуске в работу новой вибротрамбовки первая замена масла в двигателе производится через 5 часов работы. Вторая замена масла через 25 часов работы вибротрамбовки. Все последующие замены масла в двигателе производятся через каждые 50 часов работы вибротрамбовки.



ОСТОРОЖНО!

Работы по проверке уровня масла и заправке масла в картер двигателя необходимо выполнять вдвоем с помощником.

Перед запуском двигателя необходимо проверить уровень масла в картере:

1. Установите вибротрамбовку на ровной горизонтальной поверхности.
2. Наклоните вибротрамбовку назад примерно на 15°, так чтобы двигатель принял горизонтальное положение.
3. Выкрутите крышку-шуп маслосливной горловины и извлеките шуп (Рис. 3).

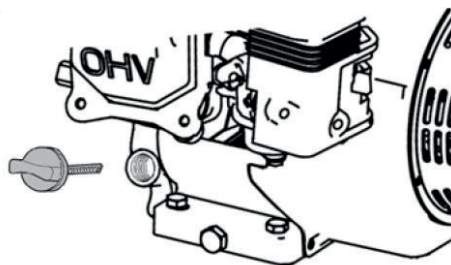


Рис. 3.

Крышка-шуп маслосливной горловины

4. Протрите щуп насухо и вставьте в отверстие горловины, не закручивая.
5. Аккуратно вытащите щуп и осмотрите его. Уровень масла должен соответствовать верхней отметке на щупе.
6. При недостаточном уровне масла в картере необходимо долить чистое масло до верхней отметки на щупе, что соответствует нижней кромке заливного отверстия (Рис. 4).
7. После окончательной проверки, плотно закрутите крышку-щуп. Установите вибротрамбовку в рабочее положение.

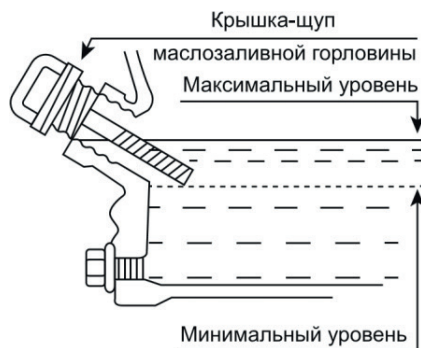


Рис. 4.
Проверка уровня масла в картере

Заправка двигателя новой вибротрамбовки маслом

1. Установите вибротрамбовку на ровной горизонтальной поверхности.
2. Наклоните вибротрамбовку назад примерно на 15°, так чтобы двигатель принял горизонтальное положение.
3. Выкрутите крышку-щуп маслозаливной горловины и извлеките щуп.
4. Залейте необходимый объём масла рекомендованной категории и вязкости, соответствующей температуре окружающего воздуха.
5. Установите крышку-щуп в отверстие горловины, не закручивая его.
6. Аккуратно вытащите щуп и осмотрите его. Уровень масла должен соответствовать верхней отметке на щупе.



ПРИМЕЧАНИЕ!

Максимальный уровень масла в картере соответствует нижней кромке маслозаливной горловины (Рис. 4).

7. Плотно закрутите крышку-щуп. Установите вибротрамбовку в рабочее положение.



ВНИМАНИЕ!

После заправки, замены или проверки уровня масла визуальным осмотром проверяйте отсутствие протечек масла из картера. Проверяйте надёжность установки крышки-щупа маслозаливной горловины перед каждым запуском двигателя.

**ВНИМАНИЕ!**

Не допускайте длительного контакта кожи рук с маслом. Всегда тщательно мойте руки чистой водой с мылом. Храните отработанное масло в специальной емкости. Запрещается выливать отработанное масло на землю или в канализацию.

Топливо

Используйте неэтилированный бензин, с октановым числом 92. Никогда не используйте старый или загрязненный бензин или смесь масла и бензина (топливную смесь для 2-тактных двигателей).

Избегайте попадания грязи или воды в топливный бак.

**ВНИМАНИЕ!**

Выход из строя двигателя по причине использования некачественного или старого топлива, а также топлива с несоответствующим октановым числом не подлежит ремонту по гарантии.

**ВНИМАНИЕ!**

Храните топливо в специально предназначенных для этой цели емкостях. Запрещается использовать для хранения канистры из пищевого пластика. Заправка топливом проводится при заглушенном двигателе и в местах с хорошим проветриванием. При работе с топливом запрещается курить и применять открытый огонь. Не допускается разлив топлива. Надо предотвращать многократный или длительный контакт кожи с топливом, а также вдыхания топливных паров.

**ВНИМАНИЕ!**

Не заполняйте топливный бак полностью. Заливайте бензин в топливный бак до уровня примерно на 25 мм ниже верхнего края заливной горловины, чтобы оставить пространство для теплового расширения топлива.

Максимальный уровень топлива показан на Рис. 5.

После заправки топливного бака убедитесь в том, что крышка топливного бака закрыта должным образом.

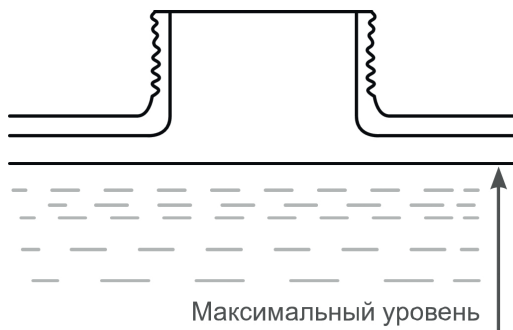


Рис. 5. Максимальный уровень топлива в топливном баке

Масло в рабочем цилиндре вибротрамбовки

Перед первым и последующими запусками двигателя проверяйте и при необходимости доливайте масло в рабочий цилиндр вибротрамбовки.



ОСТОРОЖНО!

Данную операцию необходимо выполнять с помощником.

Для проверки уровня масла в рабочем цилиндре вибротрамбовки выполните следующее:

1. Установите вибротрамбовку в рабочее положение на ровной горизонтальной поверхности.
2. На задней стороне рабочего цилиндра находится пробка 1 со смотровым отверстием для контроля уровня масла в рабочем цилиндре (Рис. 6). Уровень масла должен быть посередине смотрового отверстия.
3. При недостаточном уровне масла в рабочем цилиндре немного наклоните вибротрамбовку вперед, выкрутите пробку 1 и долейте чистое масло в рабочий цилиндр. После этого, закрутите пробку, верните вибротрамбовку в рабочее положение и еще раз проверьте уровень масла в рабочем цилиндре. При необходимости повторите.



ПРИМЕЧАНИЕ!

Полный объем масла в рабочем цилиндре вибротрамбовки составляет 1 литр.

Тип масла, используемого в рабочем цилиндре – 10W40.

1. Пробка со смотровым отверстием для контроля уровня масла

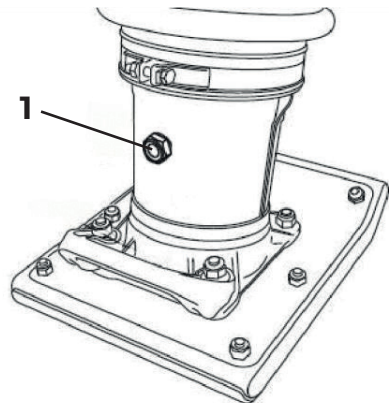


Рис. 6
Проверка уровня масла в рабочем цилиндре

Запуск двигателя

Перед первым и последующими запусками двигателя проверяйте и при необходимости доливайте масло в рабочий цилиндр вибротрамбовки.



ВНИМАНИЕ!

Выход из строя двигателя по причине использования некачественного или старого топлива, а также топлива с несоответствующим октановым числом не подлежит ремонту по гарантии.



ВНИМАНИЕ!

Перед запуском двигателя необходимо проверить уровень масла в картере двигателя, при необходимости дозаправить. Для дозаправки используйте тот же тип масла, который залит в картер двигателя.



ОСТОРОЖНО!

Вибротрамбовка оснащена муфтой сцепления центробежного типа, которая включает вибратор в работу при достижении двигателем оборотов, близких к максимальным. Установленные рычагом газа обороты, близкие к максимальным, могут, после запуска двигателя, вызвать внезапное неконтролируемое движение вибротрамбовки, что может привести к травмам.

1. Откройте кран топливного бака.
Для этого рычаг крана переведите в вертикальное положение (Рис. 7).

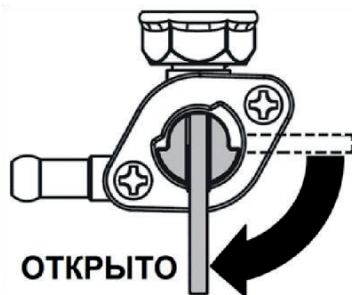


Рис. 7. Кран топливного бака

2. Откройте топливный кран карбюратора. Для этого рычаг топливного крана (Рис. 8) установите в крайнее правое положение.

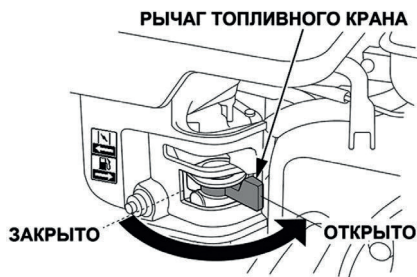


Рис. 8. Топливный кран карбюратора

- Закройте воздушную заслонку карбюратора. Для этого рычаг управления воздушной заслонкой карбюратора (Рис. 9) установите в крайнее левое положение.



Рис. 9. Воздушная заслонка закрыта

- Переведите рычаг газа на 1/3 хода в сторону положения максимальных оборотов двигателя (Рис. 10).

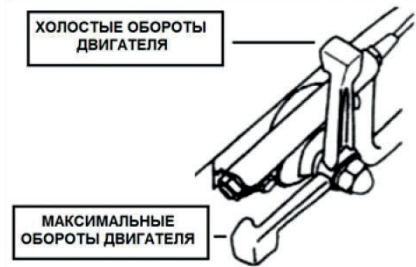


Рис. 10. Рычаг газа

- Выключатель зажигания установите в положение ON (Включено) (Рис. 11).
- Проверните коленчатый вал двигателя ручным стартером до тех пор, пока не почувствуете сопротивление, затем медленно опустите ручку стартера вниз. Снова медленно потяните за ручку стартера, пока не почувствуете, что стартер вошел в зацепление с маховиком, после чего, резко и с усилием потяните за ручку стартера и запустите двигатель. При необходимости повторите. После запуска двигателя медленно и плавно верните ручку стартера на место.



Рис. 11. Выключатель зажигания в положении «Включено»

**ВНИМАНИЕ!**

При запуске двигателя всегда строго выполняйте пункт «б» для того, чтобы избежать динамического удара на детали стартера и его поломки. Не бросайте ручку стартера, когда она находится в верхнем положении, отпускайте ручку медленно во избежание повреждения стартера. невыполнение этих требований руководства часто приводит к поломке стартера и не подлежит ремонту по гарантии.

**ВНИМАНИЕ!**

Если после запуска двигателя рабочий цилиндр начнет совершать возвратно-поступательные движения и вибротрамбовка начнет двигаться, немедленно уменьшите обороты двигателя перемещением рычага газа в сторону положения холостых оборотов двигателя.

- По мере прогрева двигателя открывайте воздушную заслонку карбюратора. Прогрев двигателя в зависимости от температуры окружающей среды занимает от 1 до 3 минут.

**ПРИМЕЧАНИЕ!**

Определить, что двигатель прогрется можно по следующим признакам: двигатель устойчиво работает на холостых оборотах при полностью открытой воздушной заслонке и крышка клапанов двигателя теплая.

**ВНИМАНИЕ!**

Запрещается работа двигателя на холостых оборотах более 5 минут.

Подготовка и запуск двигателя в зимнее время

Эксплуатация двигателя при отрицательных температурах связана с тяжелым запуском, повышенным износом деталей и, как следствие, риском выхода из строя.

Для предотвращения этого и во избежание затрат на ремонт рекомендуется провести ряд следующих подготовительных мероприятий:

- Выработайте полностью старое топливо, остатки слейте через сливное отверстие в нижней части поплавковой камеры карбюратора.
- Произведите очистку фильтра-отстойника.
- Проверьте свечу зажигания. Если имеются повреждения, либо на керамическом корпусе наружной части есть коричневый налет необходимо заменить ее на новую.
- Проверьте воздушный фильтр, при необходимости замените его.
- Проверьте масло, при необходимости замените его маслом, соответствующим сезону.
- В топливный бак залейте свежий высококачественный бензин.

Устойчивый (успешный) запуск двигателя гарантирован при температуре окружающей среды выше -5°C при отсутствии неисправностей.

При температуре ниже -5°C запуск двигателя возможен при следующих дополнительных условиях:

1. Вибротрамбовка перед запуском хранилась в теплом помещении при температуре не ниже $+5^{\circ}\text{C}$.
2. Запуск двигателя производит физически крепкий и здоровый человек.

При возникновении трудностей при запуске:

- Попробуйте подогреть картер/цилиндр двигателя (не использовать открытый огонь).
- Выкрутите свечу зажигания, возможно, она залита. Просушите свечу, попробуйте её нагреть: с теплым элементом двигатель запустится быстрее.

Остановка двигателя

Для остановки двигателя в нормальном рабочем режиме выполните следующие действия:

1. Переведите двигатель в режим холостого хода, для этого переведите рычаг газа в положение холостых оборотов двигателя (Рис. 11).
2. Дайте двигателю поработать на холостых оборотах в течение 1 минуты.



ВНИМАНИЕ!

Не глушите двигатель сразу, так как это может привести к резкому повышению температуры внутри двигателя и, как следствие, к выходу его из строя.

3. Переведите выключатель зажигания в положение OFF (Выключено) (Рис. 11).
4. Закройте топливный кран.



ВНИМАНИЕ!

Мгновенную остановку двигателя производите только в случае возникновения аварийной или опасной для жизни ситуации.

Обкатка вибротрамбовки

Первые 5 часов работы вибротрамбовки являются временем, в течение которого происходит приработка деталей друг к другу. Поэтому на этот период соблюдайте следующие требования:

1. Не перегружайте двигатель длительной непрерывной работой на максимальных оборотах коленчатого вала.
2. Не обкатывайте двигатель на оборотах холостого хода и без нагрузки.

3. После обкатки обязательно замените масло в двигателе. Масло лучше всего сливать пока двигатель еще не остыл после работы, в этом случае масло сольется более полно и быстро. Порядок замены масла описан в разделе «Техническое обслуживание». Доливайте масло в соответствии с предписаниями в разделах «Подготовка к работе», «Замена моторного масла».

**ВНИМАНИЕ!**

При эксплуатации новой вибротрамбовки первая замена масла в двигателе производится через 5 часов работы.

Правила работы

1. Установите вибротрамбовку в начале уплотняемого участка. Перед запуском двигателя обеспечьте надёжную устойчивость вибротрамбовки.
2. Запустите двигатель и прогрейте его в течение 1-3 минут на холостых оборотах.
3. Рычагом газа быстро и плавно увеличьте обороты двигателя до максимальных. При этом произойдет автоматическое включение центробежной муфты сцепления и вибротрамбовка начнет работу.

**ПРИМЕЧАНИЕ!**

Вибротрамбовка рассчитана на работу двигателя при 3600 об/мин. Работа двигателя на более низких оборотах приведет к снижению силы уплотнения и скорости движения. Это создаст излишнюю вибрацию, приводящую к некачественному уплотнению материала и снижению маневренности, повышенному износу устройства и дискомфорту для оператора.

**ПРИМЕЧАНИЕ!**

Все работы по уплотнению производить только на максимальных оборотах двигателя во избежание проскальзывания центробежной муфты сцепления. Выход из строя деталей сцепления в результате проскальзывания и перегрева не подлежит ремонту по гарантии.

4. Если почва чересчур влажная, дайте ей просохнуть перед обработкой, иначе влага будет склеивать частицы почвы и мешать получению желаемого результата. И наоборот, если почва чересчур сухая, то при обработке поднимается пыль. Её следует слегка увлажнить. Это защитит воздушный фильтр и улучшит получаемый результат.
5. Во время работы с вибротрамбовкой идите шагом.
6. Вибротрамбовкой следует управлять, удерживая рабочую рукоятку обеими руками и прикладывая усилие для контроля направления движения.
7. Направляйте вибротрамбовку, но позволяйте ей выполнять работу самостоятельно. Не следует сильно давить или толкать. Во-первых, это не даст максимального результата. Во-вторых, вибрация, передаваемая на руки оператора, усилится.

**ПРИМЕЧАНИЕ!**

Для того чтобы уплотнение было максимальным, трамбовочный башмак должен бить по земле всей плоскостью, а не носком или пяткой. Это увеличит срок службы трамбовочного башмака.

8. Для поворота вибротрамбовки перемещайте рабочую рукоятку вправо или влево.
9. Для увеличения глубины уплотнения грунта (материала) необходимо увеличить время обработки участка поверхности. Уплотняемый материал считается достаточно уплотненным, когда Вы начинаете ощущать заметную отдачу. Сколько раз придется обработать поверхность для достижения такого результата, зависит от типа и влажности обрабатываемого материала.

**ВНИМАНИЕ!**

При работе в узкой траншее трамбовочный башмак может зажать между стенками траншеи. При этом возможно неконтролируемое движение вибротрамбовки и ее серьезное повреждение.

10. При работе на краю разломов, ям, склонов и траншей следите за тем, чтобы вибротрамбовка не могла перевернуться или упасть.

**ПРИМЕЧАНИЕ!**

Установленный на вибротрамбовку бензиновый двигатель работает в режиме вертикальных возвратно-поступательных движений. Поэтому в отличие от бензиновых двигателей, установленных на других механизмах и устройствах, двигатель Вашей вибротрамбовки оборудован дренажной трубкой 1, которая предотвращает перелив поплавковой камеры карбюратора, что обеспечивает бесперебойную стабильную работу двигателя (Рис. 12).

**ПРЕДУПРЕЖДЕНИЕ!**

В процессе работы вибротрамбовки через трубку 1 отводятся излишки топлива в виде паров или капель (Рис. 12). **КАТЕГОРИЧЕСКИ ЗАПРЕЩАЕТСЯ** работать вблизи пожароопасных источников и курить во время работы.

11. После завершения работы уменьшите обороты двигателя до холостых, при этом центробежная муфта сцепления автоматически выключится, вибротрамбовка прекратит работу. После этого, в соответствии с разделом «Остановка двигателя», заглушите двигатель.
1. Трубка дренажная

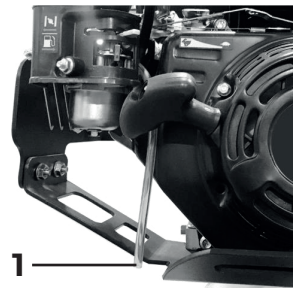


Рис. 12. Дренажная трубка карбюратора

Техническое обслуживание

Виды работ и сроки технического обслуживания

Для поддержания высокой эффективности работы вибротрамбовки необходимо периодически проверять её техническое состояние и выполнять необходимые работы по обслуживанию. Регулярное проведение технического обслуживания позволит увеличить срок службы вибротрамбовки. Периодичность технического обслуживания (ТО) и виды выполняемых работ приведены в Таблице 2.



ПРЕДУПРЕЖДЕНИЕ!

Заглушите двигатель и дайте ему остыть перед тем, как выполнять какие-либо работы по техническому обслуживанию. Несвоевременное техническое обслуживание или не устранение проблемы перед работой, может стать причиной поломки вибротрамбовки и не подлежит гарантийному ремонту. Всегда выполняйте проверку и рекомендации по техническому обслуживанию по графику, указанному в данном руководстве.

Виды работ технического обслуживания		Перед началом работы	Каждые 25 часов работы	Каждые 50 часов работы	Каждые 100 часов работы	Каждый год или 300 часов	При необходимости
Моторное масло	Проверить уровень	X					
	Заменить	Через первые 5 часов работы	Через первые 25 часов работы	X			
Воздушный фильтр*	Проверить/очистить			X(1)			X
	Заменить				X(1)		X
Фильтр топливный*	Очистить/Заменить					X	X
Бак топливный*	Очистить					X	
Фильтротстойник карбюратора*	Промыть				X		
Тепловые зазоры клапанов	Проверить/Отрегулировать					X(2)	
Свеча зажигания*	Проверить			X			
	Заменить				X		X
Масло в рабочем цилиндре	Заменить			Через первые 50 часов работы		X(1)	
Кожух защитный*	Проверить/Заменить	X					X
Трамбовочный башмак*	Проверить/Заменить	X					X
Крепежные детали*	Проверить/Подтянуть	X					X

* - Данные запчасти и расходные материалы не подлежат замене по гарантии.

1. Сервисное обслуживание должно осуществляться более часто, при работе в пыльных условиях.
2. Эти работы должны выполняться в авторизованном сервисном центре.

**ВНИМАНИЕ!**

График технического обслуживания применим к нормальным рабочим условиям. Если Вы эксплуатируете вибротрамбовку в экстремальных условиях, таких как длительная высокая нагрузка, работа при высоких температурах, при сильной влажности или запыленности, необходимо сократить сроки ТО.

**ПРЕДУПРЕЖДЕНИЕ!**

В выхлопных газах двигателя содержится окись углерода, поэтому обслуживание следует производить при неработающем двигателе. При необходимости произвести регулировки на работающем двигателе, обеспечьте хорошее проветривание в рабочей зоне.

**ВНИМАНИЕ!**

Используйте только оригинальные запасные части для выполнения технического обслуживания и ремонта. Выход из строя вибротрамбовки при использовании запасных частей, расходных материалов не соответствующих по качеству, а также при использовании не оригинальных запасных частей не подлежит ремонту по гарантии.

Несвоевременное техническое обслуживание может стать причиной поломки вибротрамбовки. Выход вибротрамбовки из строя в данном случае не подлежит ремонту по гарантии. Всегда выполняйте проверку и рекомендации по техническому обслуживанию по графику, указанному в данном руководстве.

Замена моторного масла

**ПРИМЕЧАНИЕ!**

Рекомендуется производить замену масла на теплом двигателе. Это позволит слитьотработанное масло более полно и быстрее.

1. Установите вибротрамбовку на ровной горизонтальной поверхности.
2. Наклоните вибротрамбовку назад примерно на 15°, так чтобы двигатель принял горизонтальное положение.
3. Очистите от загрязнений зону вокруг маслозаливной горловины. Извлеките шуп из маслозаливной горловины и протрите его чистой ветошью (Рис. 13).
4. Выкрутите болт отверстия для слива масла и слейте отработанное масло в подготовленную для этого емкость (Рис. 13).
5. Закрутите болт отверстия для слива масла.
6. Залейте рекомендованное масло до необходимого уровня.

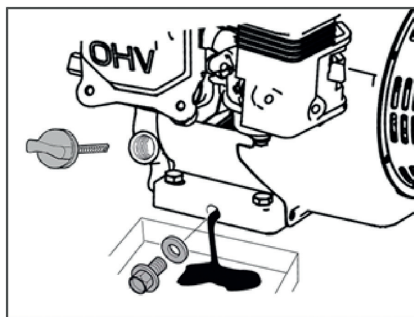


Рис. 13. Замена моторного масла

7. Закрутите крышку-щуп маслозаливной горловины.
8. Установите вибротрамбовку в рабочее положение.

**ВНИМАНИЕ!**

Своевременно производите замену масла в двигателе. Выход двигателя из строя в результате работы на отработавшем свой ресурс масле, не подлежит ремонту по гарантии.

Обслуживание воздушного фильтра

Загрязнение воздушного фильтра может препятствовать проходу воздуха для образования воздушно-топливной смеси. Для предотвращения неисправностей двигателя необходимо осуществлять регулярное обслуживание воздушного фильтра. При работе в условиях повышенной запыленности воздушный фильтр необходимо обслуживать чаще.

**ВНИМАНИЕ!**

Рекомендуется производить замену масла на теплом двигателе. Это позволит слитьотработанное масло более полно и быстрее.

Запрещается работа двигателя без фильтрующих элементов. В противном случае, попадание грязи и пыли приведет к быстрому износу двигателя. Выход двигателя из строя в этом случае не подлежит ремонту по гарантии.

1. Защелка крышки воздушного фильтра
2. Воздушный фильтр
3. Крышка воздушного фильтра
4. Бумажный фильтрующий элемент
5. Поролоновый фильтрующий элемент

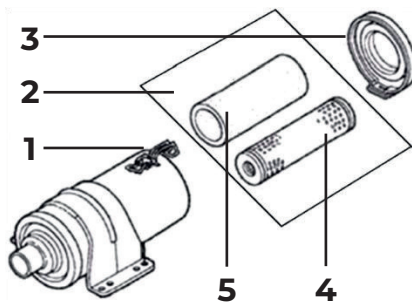


Рис. 14. Обслуживание воздушного фильтра

1. Отстегните защелку 1 и снимите крышку 3 воздушного фильтра (Рис. 14).
2. Извлеките воздушный фильтр 2 в сборе (Рис. 14).
3. Проверьте целостность и чистоту фильтрующих элементов. Поролоновый (предварительный) фильтрующий элемент 5 установлен на корпусе бумажного (основного) фильтрующего элемента 4 (Рис. 14).
4. При незначительном загрязнении промойте поролоновый фильтрующий элемент теплым мыльным раствором и просушите. Поврежденный или сильно загрязненный поролоновый фильтрующий элемент замените.

**ВНИМАНИЕ!**

Бумажный фильтрующий элемент 4 не подлежит очистке, необходима его замена. Не продувайте бумажный фильтрующий элемент сжатым воздухом, не промывайте его в бензине и других растворителях. Эксплуатация двигателя с грязным или поврежденным воздушным фильтром, или без воздушного фильтра приведет к попаданию грязи и пыли в карбюратор и двигатель, что в свою очередь, станет причиной его быстрого износа. Двигатель в этом случае не подлежит ремонту по гарантии.

5. Произведите очистку корпуса и крышки воздушного фильтра.

**ВНИМАНИЕ!**

Во избежание повреждения двигателя не допускайте попадания грязи во впускной коллектор двигателя во время очистки корпуса воздушного фильтра.

6. Установку воздушного фильтра произведите в обратной последовательности.

Обслуживание топливного бака и топливного фильтра

В кране топливного бака установлен сетчатый фильтр 1 (Рис. 15). Рекомендуется не реже одного раза в течение 300 отработанных часов (или 1 раз в год) производить его очистку. Одновременно с очисткой топливного фильтра необходимо промыть и очистить топливный бак от грязи и конденсата.

1. Сетчатый фильтр
2. Кольцо уплотнительное топливного крана
3. Контргайка
4. Корпус топливного крана

Перед обслуживанием топливного фильтра рекомендуется слить или полностью выработать топливо из топливного бака.

Порядок обслуживания:

1. Снимите топливный бак с рамы вибротрамбовки и слейте остатки бензина в специально подготовленную емкость.
2. Открутите контргайку 3 на 1-2 оборота (Рис. 15).
3. Выкрутите топливный кран в сборе из топливного бака.

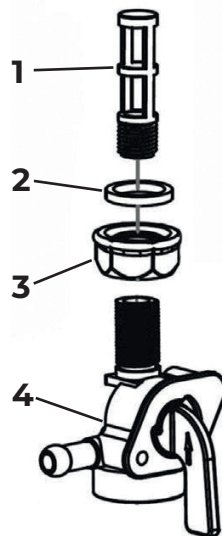


Рис. 15.
Устройство топливного крана

4. Выкрутите из корпуса 4 топливного крана сетчатый фильтр 1 (Рис. 15).
5. Очистите от грязи и промойте сетчатый фильтр. Продуйте каналы топливного крана сжатым воздухом.
6. Осмотрите сетчатый фильтр. При обнаружении повреждений и разрывов фильтр необходимо заменить.
7. Промойте топливный бак чистым бензином.
8. Сборку и установку топливного крана и топливного бака произведите в обратной последовательности.

**ВНИМАНИЕ!**

Выход из строя двигателя в результате работы с грязным топливным фильтром или грязным топливным баком не подлежит ремонту по гарантии.

Обслуживание фильтраотстойника карбюратора

1. Установите рычаг топливного крана карбюратора в положение «ЗАКРЫТО».
2. Установите под карбюратор подходящую емкость.
3. Открутите болт 1 сливного отверстия и слейте топливо из поплавковой камеры карбюратора (Рис. 16).
4. Открутите стакан отстойника 5, вылейте из него топливо в заранее подготовленную емкость (Рис. 16).
5. Промойте стакан отстойника.
6. Закрутите стакан отстойника и болт сливного отверстия.

1. Болт
2. Шайба
3. Рычаг топливного крана
4. Кольцо уплотнительное
5. Стакан отстойника

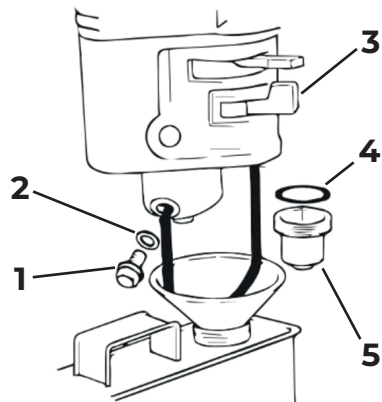


Рис. 16.
Обслуживание фильтраотстойника

Обслуживание свечи зажигания

Рекомендованные свечи зажигания DENSO W20EP-U/3043, NGK-BPR7ES, BOSCH-WR5DC.

1. Снимите со свечи зажигания колпачок и удалите грязь вокруг свечи зажигания.
2. *Открутите свечу зажигания свечным ключом.
3. Проверьте свечу зажигания, если электроды изношены или повреждена изоляция, замените свечу.
4. Измерьте зазор между электродами свечи зажигания специальным щупом. Зазор должен быть 0,7-0,8 мм (Рис. 17). При увеличении, или уменьшении требуемого зазора, рекомендуется заменить свечу, так как регулировка зазора может привести к изменению качества искрообразования.
5. Аккуратно закрутите свечу зажигания руками.
6. После того, как свеча зажигания установлена на место, затяните её свечным ключом.
7. Установите на свечу колпачок.

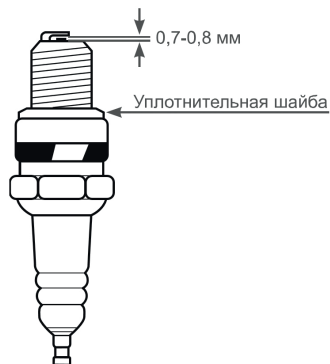


Рис. 17. Обслуживание свечи зажигания



ВНИМАНИЕ!

*Никогда не выкручивайте свечу, пока двигатель полностью не остыл – существует опасность повреждения резьбовой части головки цилиндра.



ВНИМАНИЕ!

При установке новой свечи зажигания для обеспечения требуемой затяжки, закрутите свечу ключом еще на 1/2 оборота после посадки буртика свечи на уплотнительную шайбу. При установке, бывшей в эксплуатации свечи зажигания, для обеспечения требуемой затяжки закрутите свечу ключом еще на 1/4-1/8 оборота после посадки буртика свечи на уплотнительную шайбу.



ВНИМАНИЕ!

Свеча зажигания должна быть надежно затянута. Не затянутая должным образом или чрезмерно затянутая свеча зажигания может привести к повреждению двигателя.

Регулировка зазоров клапанов



ВНИМАНИЕ!

Зазоры в клапанах необходимо проверять через каждые 300 часов работы.

Зазоры в клапанах:

Впускной клапан 0.1 ± 0.02 мм (холодный двигатель).

Выпускной клапан 0.15 ± 0.02 мм (холодный двигатель).



ВНИМАНИЕ!

Данная операция должна осуществляться в авторизованном сервисном центре.

Замена масла в рабочем цилиндре



ВНИМАНИЕ!

С завода вибротрамбовка поставляется с рабочим цилиндром, заправленным маслом.

В рабочий цилиндр заливается моторное масло SAE10W40. Полный объем масла в рабочем цилиндре составляет 0.9 л. Для поддержания вибротрамбовки в рабочем состоянии необходимо менять масло в рабочем цилиндре через каждые 300 часов работы.

Слив масла из рабочего цилиндра и заправка масла в рабочий цилиндр осуществляются через отверстие для контроля уровня масла с задней стороны рабочего цилиндра (Рис. 18).

1. Пробка со смотровым отверстием для контроля уровня масла

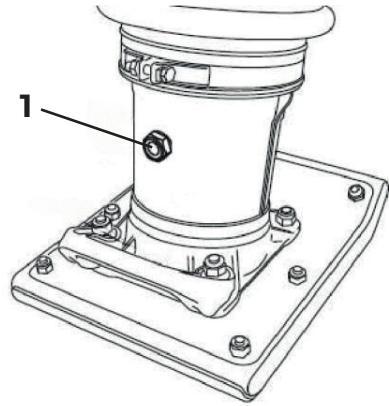


Рис. 18. Замена масла в рабочем цилиндре



ПРИМЕЧАНИЕ!

Масло в рабочем цилиндре лучше менять сразу после работы, пока масло еще не остыло. Масло в этом случае сольется более полно и быстрее.

**ОСТОРОЖНО!**

Данную операцию рекомендуется выполнять вдвоем с помощником.

Порядок замены масла в рабочем цилиндре:

1. Установите вибротрамбовку на ровной горизонтальной поверхности.
2. Очистите зону вокруг отверстия для контроля уровня масла в рабочем цилиндре.
3. Наклоните вибротрамбовку в сторону двигателя и уложите вибротрамбовку на рабочую рукоятку. Пробка с окном для контроля уровня масла в рабочем цилиндре должна оказаться снизу.
4. Выкрутите пробку 1 и слейте масло в подготовленную для этого емкость (Рис. 18). Поднимите нижнюю часть вибротрамбовки за трамбовочный башмак для того, чтобы полностью слить масло из рабочего цилиндра.

**ВНИМАНИЕ!**

Не рекомендуется удерживать вибротрамбовку в положении для слива масла из рабочего цилиндра более 5 минут. В противном случае возможно попадание моторного масла из картера двигателя во впускной коллектор через систему вентиляции картера, что приведет к затруднению запуска двигателя, повышенной дымности выхлопа и т.д.

5. Верните вибротрамбовку в рабочее положение.
6. С помощью воронки залейте масло в рабочий цилиндр по нижнюю кромку контрольного отверстия.
7. Немного наклоните вибротрамбовку вперед и долейте еще немного масла.
8. Закрутите пробку 1 со смотровым отверстием для контроля уровня масла и верните вибротрамбовку в рабочее положение (Рис. 18).
9. Через окно в пробке контрольного отверстия проверьте уровень масла в рабочем цилиндре. Уровень масла должен быть посередине смотрового отверстия. При необходимости, долейте или слейте лишнее масло из рабочего цилиндра.

Крепление трамбовочного башмака

На новых вибротрамбовках или после замены трамбовочного башмака необходимо проверить и затянуть болты и гайки крепления трамбовочного башмака после первых 5 часов работы. Затем осматривать и, при необходимости, затягивать крепление трамбовочного башмака необходимо каждый раз перед началом работы.

Хранение, транспортирование и утилизация

Хранение

Устройство следует хранить в сухом, не запыленном помещении. При хранении должна быть обеспечена защита устройства от атмосферных осадков. Наличие в воздухе паров кислот, щелочей и других агрессивных примесей не допускается. Устройство во время хранения должно быть недоступно для детей. Если предполагается, что вибротрамбовка не будет эксплуатироваться длительное время, то необходимо выполнить специальные мероприятия по консервации.

**ПРИМЕЧАНИЕ!**

Все работы по консервации проводятся на холодном двигателе.

1. Слейте топливо из топливного бака и карбюратора.
2. При необходимости замените масло в двигателе.
3. Открутите свечу зажигания и залейте в цилиндр двигателя примерно одну столовую ложку чистого моторного масла. Медленно проверните коленчатый вал двигателя ручным стартером несколько раз, чтобы масло растеклось по трущимся поверхностям цилиндра и поршня, затем закрутите свечу зажигания руками и затяните свечным ключом. Проверните вал двигателя с помощью ручного стартера до тех пор, пока не почувствуете сопротивление (клапаны в этом положении закрыты).
4. Очистите ребра цилиндра от загрязнений.
5. Обработайте все поврежденные места, и покройте участки, которые могут заржаветь, тонким слоем масла.
6. Смажьте рычаги управления универсальной смазкой.
7. Накройте вибротрамбовку плотным материалом, который надежно защитит ее от пыли.

**ПРИМЕЧАНИЕ!**

Бензин окисляется, и портится во время хранения. Старое топливо оставляет смолистые отложения, которые загрязняют топливную систему и могут быть причиной выхода двигателя из строя.

Гарантия не распространяется на повреждения топливной системы или двигателя, вызванные пренебрежительной подготовкой к хранению.

Ввод в эксплуатацию после хранения

Обязательно проведите предварительный осмотр вибротрамбовки. Проверьте соединение движущихся частей, отсутствие поломок деталей, которые влияют на работу вибротрамбовки. Если вибротрамбовка имеет повреждения, устраните их перед эксплуатацией.

Если топливо было слито во время подготовки к хранению, заполните топливный бак свежим бензином. Если Вы храните канистру с бензином для дозаправки, убедитесь, что она содержит свежий бензин.

Если цилиндр был покрыт маслом во время подготовки к хранению, двигатель после запуска может немного дымить. Это нормально.

Транспортирование

Устройство можно транспортировать любым видом закрытого транспорта в упаковке производителя или без нее с сохранением изделия от механических повреждений, атмосферных осадков, воздействия химически активных веществ. Наличие в воздухе паров кислот, щелочей и других агрессивных примесей не допускается.

Во время погрузочно-разгрузочных работ устройство не должно подвергаться ударам, падениям и воздействию атмосферных осадков.

Условия транспортирования устройства при воздействии климатических факторов:

- температура окружающего воздуха от минус 40 до плюс 40°C
- относительная влажность воздуха не более 80 %

Перемещение вибротрамбовки на значительное расстояние к новому участку работы осуществляется только грузовым транспортом. Погрузочно-разгрузочные работы должны осуществляться только с использованием подъемных устройств. Точка зацепа крюка подъемного устройства показана на Рис. 19.

Запрещается использовать для подъема другие части рамы (рукоятку управления и т.п.).

Если вибротрамбовка работала, дайте двигателю остыть в течение, хотя бы 15 минут, прежде чем загружать его в транспортное средство. Горячий двигатель и выхлопная система могут воспламенить некоторые материалы.

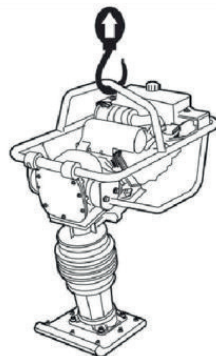


Рис. 19. Точка зацепа крюка подъемного устройства

**ВНИМАНИЕ!**

Транспортирование вибротрамбовки грузовым транспортом с маслом в двигателе и топливом в топливном баке допускается только в рабочем положении! При этом вибротрамбовка должна быть надежно закреплена во избежание опрокидывания и пролива топлива и масла.

**ПРЕДУПРЕЖДЕНИЕ!**

При невозможности перевозки вибротрамбовки к месту работы в рабочем положении необходимо слить полностью топливо из топливного бака и масло из картера двигателя.

1. Скоба транспортировочная
2. Рукоятка транспортировочная

Если зафиксировать вибротрамбовку в вертикальном положении невозможно, закрепите устройство на транспортном средстве так, чтобы оно не перевернулось, не упало и не скатилось. Уложите вибротрамбовку так, чтобы двигатель был сверху (Рис. 20), и привяжите ее к транспортному средству за раму и рабочий цилиндр. Вибротрамбовку следует привязывать поперек рабочего цилиндра между трамбуемым башмаком и смотровым отверстием для контроля уровня масла.

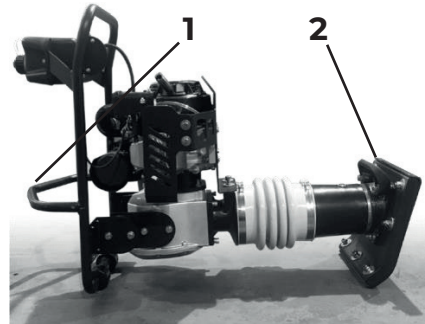


Рис. 20. Транспортирование в горизонтальном положении

Перенос вибротрамбовки к новому участку работы осуществляется за транспортировочную скобу 1 и транспортировочную рукоятку 2 (Рис. 20).

Утилизация

Утилизация устройства должна производиться в соответствии с нормами законодательства РК.

Помните о необходимости охраны окружающей среды и экологии. Прежде чем слить какие-либо жидкости, выясните правильный способ их утилизации. Соблюдайте правила охраны окружающей среды при утилизации моторного масла, топлива, фильтров.

Поиск и устранение неисправностей

Неисправности двигателя

Возможная причина	Метод устранения
Двигатель не запускается	
Пустой топливный бак	Залейте топливо в топливный бак
Не поступает топливо в карбюратор	Откройте топливный кран
Некачественное или старое топливо	Замените топливо
Выключатель зажигания в положении OFF (Выкл.)	Установите выключатель зажигания в положение ON (Вкл.)
Воздушная заслонка открыта	Закройте воздушную заслонку для запуска
Неисправна свеча зажигания	Замените свечу зажигания
Двигатель останавливается	
Закончилось топливо	Залейте топливо в топливный бак
Засорен воздушный фильтр	Замените фильтр
Неправильная работа карбюратора	Отрегулируйте или замените*
Неисправна свеча зажигания	Замените свечу зажигания
Двигатель не развивает мощности	
Проверьте положение рычагов управления	Установите рычаг управления воздушной заслонкой карбюратора в положение ОТКРЫТО
Засорен воздушный фильтр	Проведите техническое обслуживание фильтра
Износ поршневых колец	Замените кольца*
Неправильная работа карбюратора	Отрегулируйте или замените*
Двигатель дымит, выхлопные газы черного цвета	
Перегрузка двигателя	Уменьшите нагрузку на двигатель
Засорен воздушный фильтр	Замените фильтр

Возможная причина	Метод устранения
Двигатель дымит, выхлопные газы голубого цвета	
Повышенный износ между стержнем клапана и направляющей втулкой	Замените изношенные детали*
Повышенный износ поршня, цилиндра	Замените изношенные детали*
Повышенный износ поршневых колец	Замените кольца*
Повышенный уровень масла в картере	Слейте излишки масла с картера
В картере увеличивается уровень масла, бензин в масле	
Топливный кран постоянно открыт	После остановки двигателя всегда закрывайте топливный кран. Замените масло в двигателе
Повышенный расход масла	
Повышенный зазор между стержнем клапана и направляющей втулкой	Замените изношенные детали*
Износ цилиндропоршневой группы	Замените*
Засорен воздушный фильтр	Замените фильтр*
Износ маслосъемного колпачка	Замените маслосъемный колпачок*
Неустойчивая работа двигателя	
Неправильный тепловой зазор клапанов	Проверьте и отрегулируйте*
Неисправность регулятора оборотов	Найдите и устраните причину*
Неправильная работа карбюратора, либо его засорение	Отрегулируйте, прочистите*
Стук в головке цилиндра	
Повышенный зазор в клапанном механизме	Отрегулируйте зазор, при большом износе замените изношенные детали*
Повышенный зазор между шатуном и поршневым пальцем	Замените изношенные детали*
Посторонний шум	
Внутренние повреждения двигателя	Обратитесь в сервисный центр

Неисправности вибратора

Возможная причина	Метод устранения
Двигатель работает, возвратно-поступательных движений рабочего цилиндра нет	
Малая частота вращения двигателя	Установите максимальную частоту вращения двигателя
Проскальзывает сцепление	Проверьте или замените сцепление*
Слишком много масла в рабочем цилиндре	Проверьте уровень масла. Слейте излишки масла
Внутренняя неисправность рабочего цилиндра	Найдите и устраните причину*
Двигатель работает, частота ударов трамбовочного башмака непостоянна	
Ослаблена затяжка элементов крепления	Проведите осмотр. Затяните элементы крепления
Двигатель работает не на максимальных оборотах	Установите максимальную частоту вращения двигателя
Внутренняя неисправность рабочего цилиндра	Найдите и устраните причину*

* - указанные работы необходимо выполнять в авторизованном сервисном центре

Если неисправность своими силами устранить не удалось, обратитесь в авторизованный сервисный центр.

Если возникли другие неисправности, не указанные в таблице, обратитесь в авторизованный сервисный центр.

Өндіруші өнімнің конструкциясына, дизайнына және конфигурациясына өзгерістер енгізу құқығын өзіне қалдырады.

Производитель оставляет за собой право на внесение изменений в конструкцию, дизайн и комплектацию изделий.

